

Spojka SSU 0-SH 5žil

Spojka teplem smrštitelná univerzální se šroubovacími spojovacími pro pětižilový kabel s plastovou izolací do 1kV pro průřez kabelu 4 – 16 mm²

Obsah souboru:

1. Plášťová trubice	1ks	WCSM 34/8 – 250/S	Zakázka: 2310000282
2. Izolační trubice	5ks	WCSM 16/4 - 100/S	Datum výroby: 10.10.2023
3. Spojovač	5ks	HEL – 4898-Z-AK	Kontrola: 1188
4. Montážní návod	1ks	KA 100/0206	

Sídlo a sklad:

KAMAT spol. s r.o.
 Kpt. Jaroše 470
 549 01 Nové Město n / Met.
 Tel: 491 470 677
 kamat@kamat.cz
 www.kamat.cz

Složeno z komponentů Raychem

Montážní návod

Před montáží:

Před montáží prověřte, zda kabelová souprava odpovídá Vašemu kabelu. Porovnejte, zda souhlasí označení soupravy s označením montážního návodu. Upozorňujeme, že je možná změna postupu práce mezi současným montážním návodem a vaší poslední montáží. Pozorně čtěte a následujte jednotlivé pracovní kroky v tomto montážním návodu.

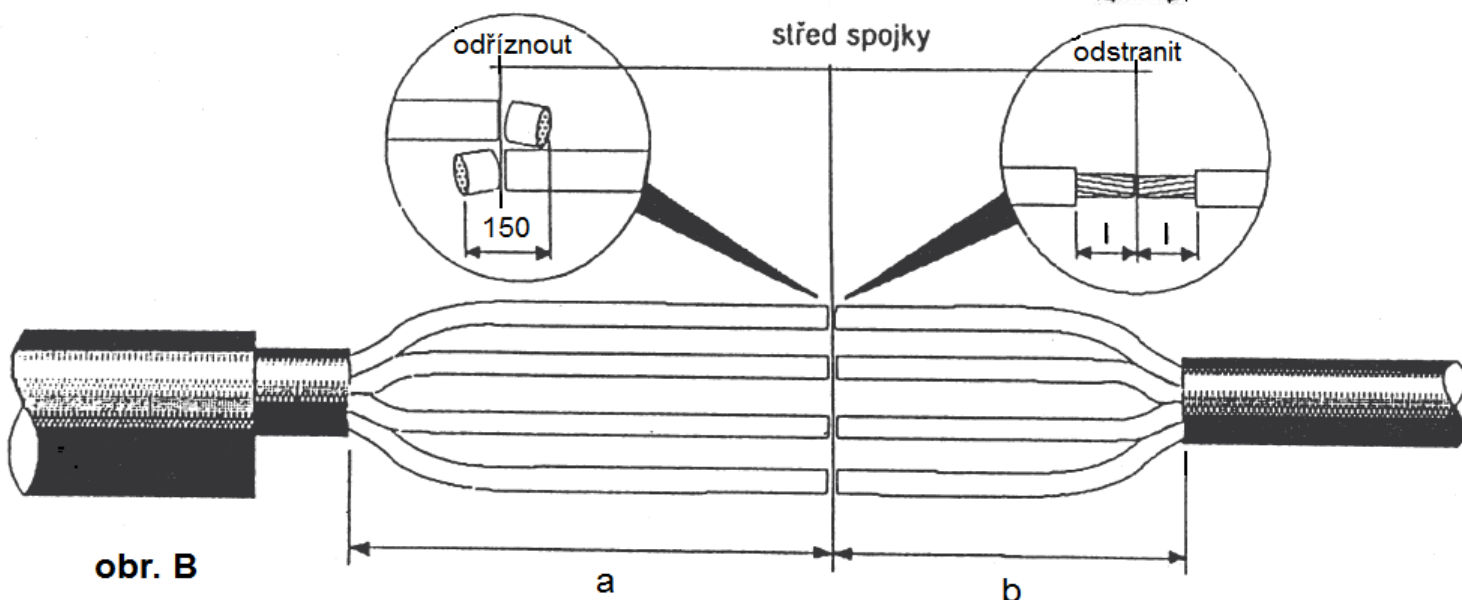
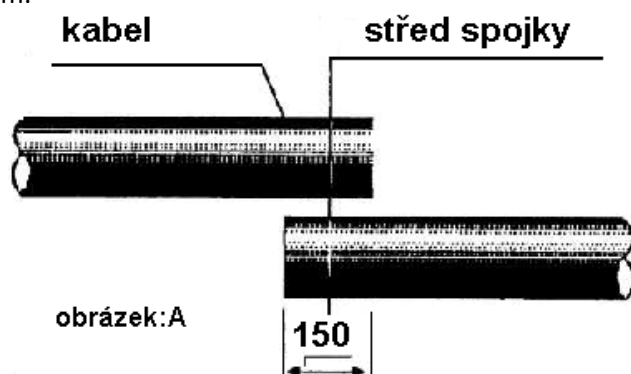
Všeobecné podmínky:

Používejte propanový (výhodnější) a nebo propanbutanový plynový hořák. Nastavte hořák tak, aby plamen byl měkce modrý se žlutou špičkou. Modrý ostrý plamen je nepřijatelný. Plamen orientujte do směru smršťování, aby se smršťovaný materiál předehřival. Hořákem pohybujte rovnoměrně tak, aby jste zabránili místnímu přehřátí materiálu. Všechna místa, která přijdou do styku s lepidlem, důkladně očistěte a odmastěte. Při použití čistících a odmašťovacích prostředků dbejte pokynů výrobce. Smršťovat začínejte v místě doporučeném montážním návodem. Dříve než pokračujete ve smršťování podél kabelu, přesvědčte se, je-li trubice po celém obvodu hladce smrštěna. Trubice musí být po smrštění hladká, bez záhybů, stop po popálení a pevně přilehlá k vnitřním komponentům.

Příprava kabelu

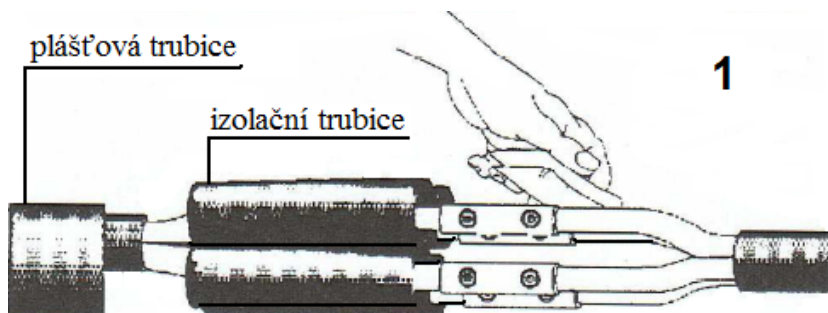
Konce kabelu nechte přesahovat asi 150mm.
 Označte si na kabelech střed spojky (střed přesahu).
 Odstraňte plášť kabelu podle tabulky č. 1 v délce a i b (obrázek B).
 Žíly vytvarujte podle obrázku tak, aby jejich konce byly stejně dlouhé a popřípadě je odřežte podle obrázku B.
 Odstraňte izolaci jader v délce 2krát l:
 l = poloviční délka spojovače

Maximální rozměry spojovačů jsou v tabulce číslo 1.



Tabulka 1

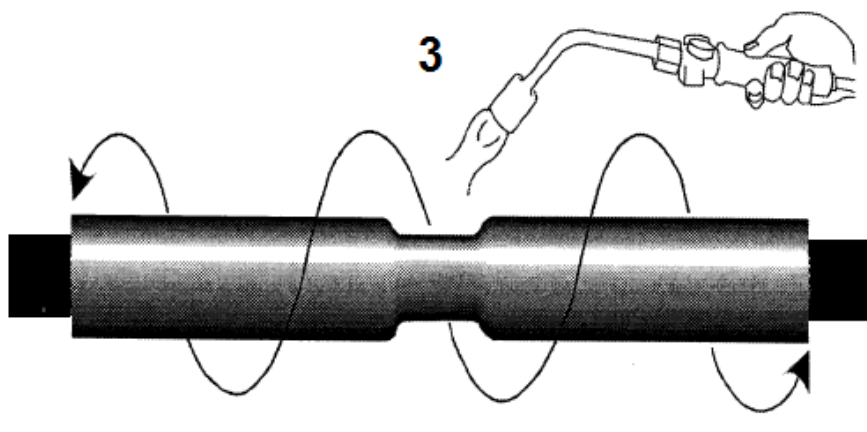
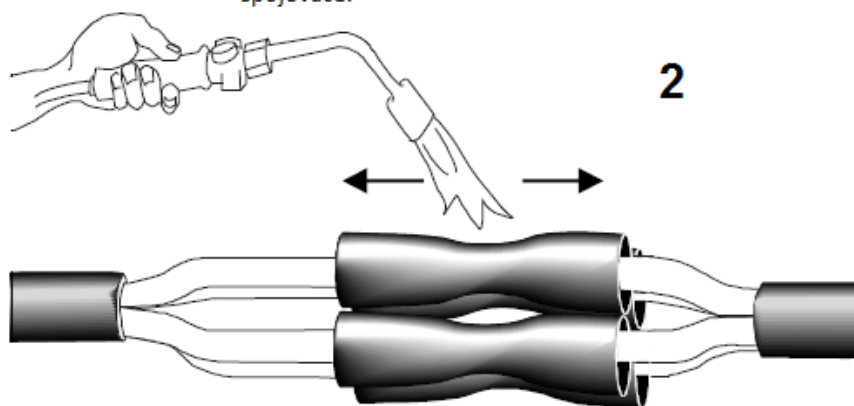
Průřez (mm ²)	Odstranění pláště		Max. rozměry spojovačů	
	a (mm)	b (mm)	průměr (mm)	délka (mm)
10 - 50	170	80	18	45
35 - 95	230	120	26	60
70 - 185	260	150	29	75
240/120-150/70	330	180	38	85
150 - 240	330	180	38	85



Izolační trubici umístěte doprostřed nad spojovače. Začněte smršťovat trubice od středu k jednotlivým koncům krouživým plynulým pohybem tak, aby se trubice ze všech stran dokonale prohřály. Izolační trubice nechte vychladnout. Očistěte a odmastěte plášť kabelu tak, aby vnější trubice dosedla na očistěné části pláště. Umístěte vnější trubici na střed spojení a smršťete ji stejným způsobem, jako vnitřní izolační trubice. Před jakýmkoliv mechanickým namáháním nechte spojku vychladnout do té doby, až na ni volně udržíte ruku.

Montáž spojky

Kabel v místě spojení důkladně očistěte. Navlečte na jeden očistěný konec kabelu vnější plášťovou trubici. Navlečte izolační trubice na dlouhé konce žil. Jádra žil očistěte a odmastěte, spojte je pomocí šroubovacích spojovačů. Hlavy šroubů utáhněte až do jejich utržení. Odstraňte ostré hroty na spojovačích, aby nedošlo k poškození trubic. Dobře očistěte a odmastěte izolaci jader i spojovače.



Upozornění

Údaje obsažené v tomto montážním návodu popisují správný postup montáže příslušného výrobku. Vzhledem k tomu, že naše firma Kamat nemůže znát všechny podmínky, které mohou ovlivnit montáž výrobku, berou všichni na vědomí, že uživatel musí vzít toto v úvahu a použít své vlastní zkušenosti a dobré znalosti při montáži kabelového souboru. Závazky firmy Kamat jsou dány standardními podmínkami prodeje firmy Kamat pro tento výrobek. V žádném případě není firma Kamat odpovědná za žádné náhodné, nepřímé a následné škody způsobené nesprávným použitím nebo užitím výrobku.

Tímto je montáž spojky dokončena.

Sklad Plzeň:
KAMAT s.r.o.
Skladová 2438/6
Plzeň - Slovany
PSČ: 326 00
Tel: 377 311 173
plzen@kamat.cz

Sklad Praha:
KAMAT s.r.o.
K Cihelně 129
Praha - Satalice
PSČ: 190 15
Tel: 286 857 395
kamsat@kamat.cz

Sklad Brno:
KAMAT s.r.o.
Sklenářská 716
Brno - Horní Heršpice
PSČ: 619 00
Tel: 543 211 630
brno@kamat.cz

Sklad Ostrava:
KAMAT s.r.o.
Nad Porubkou 2343
Ostrava - Poruba
PSČ: 708 00
Tel: 596 632 861
ostrava@kamat.cz

Sklad Hradec Králové:
KAMAT s.r.o.
Pražská třída 880/11a
Hradec Králové - Kukleny
PSČ: 500 04
Tel: 495 580 107
hk@kamat.cz