

# Technický list

Specifikace



## Harmony XB4, spínací jednotka jednoduchá pro hlavice Ø22, 1 Z, šroubová svorka

ZBE101

### Základní popis

Výrobní řada	Harmony XB5 Harmony XB4
Typ produktu nebo součásti	Kontaktní blok
Označení přístroje	ZBE
Prodej v nedělitelném množství	5
Stupeň krytí IP	IP20 podle IEC 60529
Funkce kontaktu	Závisle spínající
Typ kontaktního bloku	Jednoduchý
Použití kontaktů	Standardní kontakty
Připojení - svorky	Šroubové svorky, $\leq 2 \times 1,5 \text{ mm}^2$ s kabelovou koncovkou podle EN 60947-1 Šroubové svorky, $\geq 1 \times 0,22 \text{ mm}^2$ bez kabelové koncovky podle EN 60947-1

### Doplňky

Hmotnost přístroje	0,011 kg
Typ a složení kontaktu	1 Z
Nucené vypnutí	Ne
Provozní zdvih	2,6 mm (Z, změna elektrického stavu) 4,3 mm (celkový zdvih)
Ovládací síla	2,3 N Z, změna elektrického stavu
Mechanická životnost	10000000 cyklů
Krouticí moment	0,8...1,2 N.m podle EN 60947-1
Tvar hlavy šroubu	Příčný kompatibilní s pozidriv č. 1 šroubovák Perforovaný kompatibilní s plochý Ø 4 mm šroubovák Perforovaný kompatibilní s plochý Ø 5,5 mm šroubovák
Materiál kontaktu	Stříbrná slitina (Ag/Ni)
Zkratová ochrana	10 A patronová pojistka typ gG podle EN/IEC 60947-5-1
[Ith] jmenovitý tepelný proud	10 A podle EN/IEC 60947-5-1
[Ui] jmenovité izolační napětí	600 V (stupeň znečištění 3) podle EN 60947-1
[Uimp] jmenovité impulzní výdržné napětí	6 kV podle EN 60947-1
[Ie] jmenovitý pracovní proud	3 A při 240 V, AC-15, A600 podle EN/IEC 60947-5-1 6 A při 120 V, AC-15, A600 podle EN/IEC 60947-5-1 0,1 A při 600 V, DC-13, Q600 podle EN/IEC 60947-5-1 0,27 A při 250 V, DC-13, Q600 podle EN/IEC 60947-5-1 0,55 A při 125 V, DC-13, Q600 podle EN/IEC 60947-5-1

<b>Elektrická životnost</b>	1000000 cykly, AC-15, 2 A při 230 V, pracovní rozsah <3600 cyk/h, koeficient zatížení: 0,5 podle EN/IEC 60947-5-1 příloha C 1000000 cykly, AC-15, 3 A při 120 V, pracovní rozsah <3600 cyk/h, koeficient zatížení: 0,5 podle EN/IEC 60947-5-1 příloha C 1000000 cykly, AC-15, 4 A při 24 V, pracovní rozsah <3600 cyk/h, koeficient zatížení: 0,5 podle EN/IEC 60947-5-1 příloha C 1000000 cykly, DC-13, 0,2 A při 110 V, pracovní rozsah <3600 cyk/h, koeficient zatížení: 0,5 podle EN/IEC 60947-5-1 příloha C 1000000 cykly, DC-13, 0,5 A při 24 V, pracovní rozsah <3600 cyk/h, koeficient zatížení: 0,5 podle EN/IEC 60947-5-1 příloha C
<b>Montáž el. bloku</b>	Čelní montáž
<b>Označení el. složení</b>	C1 (množství <= 9) C2 (množství <= 7) C3 (množství <= 6) C4 (množství <= 4) C5 (množství <= 5) C6 (množství <= 3) C7 (množství <= 4) C8 (množství <= 2) C9 (množství <= 3) C12 (množství <= 6) M1 (množství <= 6) M2 (množství <= 4) M3 (množství <= 4) M5 (množství <= 2) M6 (množství <= 2) M7 (množství <= 6) M8 (množství <= 4) M9 (množství <= 2) SF1 (množství <= 3) SF2 (množství <= 2) MF1 (množství <= 2) MF2 (množství <= 2) C10 (množství <= 2) M4 (množství <= 2) C13 (množství <= 1)
<b>Představení přístroje</b>	Základní element
<b>Prostředí</b>	
<b>Stupeň ochrany</b>	TH
<b>Teplota okolí pro uskladnění</b>	-40...70 °C
<b>Provozní teplota</b>	-40...70 °C
<b>Normy</b>	CSA C22.2 č. 14 EN/IEC 60947-5-1 UL 508 EN/IEC 60947-1 JIS C8201-5-1 EN/IEC 60947-5-4 JIS C8201-1
<b>Certifikace výrobků</b>	CCC UL DNV gL GOST LROS (Lloyds register of shipping) BV CSA
<b>Odolnost proti vibracím</b>	5 gn (f= 2...500 Hz) podle IEC 60068-2-6
<b>Odolnost proti otřesům</b>	30 gn (doba trvání = 18 ms) pro akcelerace, polovina sin. vlny podle IEC 60068-2-27 50 gn (doba trvání = 11 ms) pro akcelerace, polovina sin. vlny podle IEC 60068-2-27
<b>Jednotky balení</b>	
<b>Typ balení 1</b>	PCE
<b>Počet jednotek v balení 1</b>	1
<b>Výška balení 1</b>	1,000 cm
<b>Šířka balení 1</b>	2,500 cm
<b>Délka balení 1</b>	3,000 cm
<b>Hmotnost balení 1</b>	9,000 g

Typ balení 2	BB1
Počet jednotek v balení 2	5
Výška balení 2	4,500 cm
Šířka balení 2	5,500 cm
Délka balení 2	5,500 cm
Hmotnost balení 2	52,000 g
Typ balení 3	S03
Počet jednotek v balení 3	800
Výška balení 3	30,000 cm
Šířka balení 3	30,000 cm
Délka balení 3	40,000 cm
Hmotnost balení 3	8,783 kg

## Nabídka udržitelnosti

Stav udržitelné nabídky	Green Premium produkt
Nařízení REACh	<a href="#">Deklarace REACh</a>
Nařízení REACh bez látek SVHC	Ano
Směrnice EU RoHS	Proaktivní shoda (Produkt mimo rámec právních předpisů týkajících se EU RoHS) <a href="#">Deklarace EU RoHS</a>
Neobsahuje jedovaté těžké kovy	Ano
Neobsahuje rtuť	Ano
Nařízení China RoHS	<a href="#">Prohlášení o nařízení China RoHS</a>
Informace výjimce o RoHS	Ano
Informace o životním prostředí	<a href="#">Environmentální profil produktu</a>
Životní cyklus	<a href="#">Informace o ukončení životnosti</a>
WEEE	Na trzích Evropské unie musí být produkt likvidován podle pokynů pro zvláštní sběr odpadu a nikdy se nesmí vyhazovat do odpadkových košů.

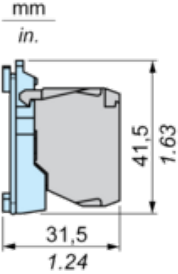
## Záruční lhůta

Záruka	18 měsíců
--------	-----------

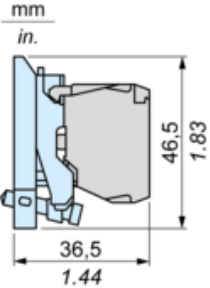
**Dimensions**

---

with ZB5AZ009 Fixing Collar

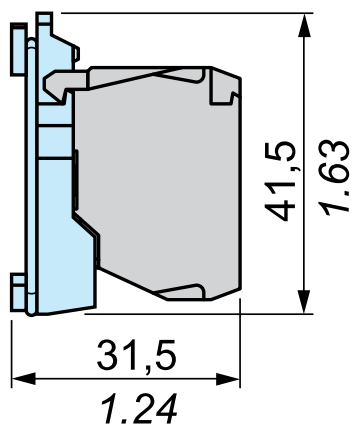


with ZB4BZ009 Fixing Collar

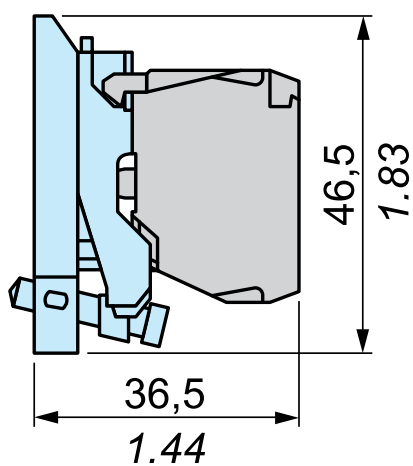


mm  
in.

+ ZB5AZ009



+ ZB4BZ009



Doporučené náhradní produkty