

# Technický list

Specifikace



## Harmony XB4, Bí, objímka pro hlavici Ø22 mm, integrovaná LED 24V šroubové svorky

ZBVB1

### Základní popis

|                                |   |
|--------------------------------|---|
| Výrobová řada                  | Harmony XB5<br>Harmony XB4  |
| Typ produktu nebo součásti     | Objímka   |
| Označení přístroje             | ZBV   |
| Prodej v nedělitelném množství | 5   |
| Připojení - svorky             | Šroubové svorky, $\leq 2 \times 1,5 \text{ mm}^2$ s kabelovou koncovkou podle EN 60947-1<br>Šroubové svorky, $\geq 1 \times 0,22 \text{ mm}^2$ bez kabelové koncovky podle EN 60947-1 |
| Typ signalizace                | Trvalá  |
| Světelný zdroj                 | Universal LED   |
| Patice žárovky                 | Integrovaná LED   |
| Napájení světelného bloku      | Přímé   |
| Barva světelného zdroje        | Bílá  |
| [Us] jmenovité napájecí napětí | 24 V AC/DC při 50/60 Hz   |

### Doplňky

|                        |   |
|------------------------|---|
| Hmotnost přístroje     | 0,017 kg  |
| Krouticí moment        | 0,8...1,2 N.m podle EN 60947-1  |
| Tvar hlavy šroubu      | Příčný kompatibilní s Philips č. 1 šroubovák<br>Příčný kompatibilní s pozidriv č. 1 šroubovák<br>Perforovaný kompatibilní s plochý Ø 4 mm šroubovák<br>Perforovaný kompatibilní s plochý Ø 5,5 mm šroubovák |
| Meze napájecího napětí | 19,2...30 V DC<br>21,6...26,4 V AC  |
| Spotřeba proudu        | 18 mA   |
| Životnost              | 100000 H při jmenovitém napětí a 25 °C  |
| Odolnost proti přepětí | 1 kV podle IEC 61000-4-5  |
| Montáž el. bloku       | Čelní montáž  |
| Označení el. složení   | M1<br>M2<br>M3<br>M4<br>M5<br>M6<br>M10<br>MF1<br>P1<br>P2<br>PF1   |

Představení přístroje Základní element

## Prostředí

|   |   |
|---|---|
| Stupeň ochrany                          | TH  |
| Teplota okolí pro uskladnění            | -40...70 °C   |
| Provozní teplota                        | -40...70 °C   |
| Stupeň krytí IP                         | IP20 podle IEC 60529  |
| Normy                                   | JIS C8201-5-1<br>EN/IEC 60947-1<br>EN/IEC 60947-5-1<br>CSA C22.2 č. 14<br>EN/IEC 60947-5-5<br>EN/IEC 60947-5-4<br>UL 508<br>JIS C8201-1 |
| Certifikace výrobků                     | UL listed<br>CSA  |
| Odolnost proti rychlým přechodům        | 2 kV podle IEC 61000-4-4  |
| Odolnost proti elektromag. polím        | 10 V/m podle IEC 61000-4-3  |
| Odolnost proti elektrostatickému výboji | 6 kV při kontaktu (na kovových částech) podle IEC 61000-4-2<br>8 kV ve volném vzduchu (v izolačních částech) podle IEC 61000-4-2        |
| Elmag. vyzařování                       | Třída B podle IEC 55011<br><br>24 V   |

## Jednotky balení

|                           |           |
|---------------------------|-----------|
| Typ balení 1              | PCE       |
| Počet jednotek v balení 1 | 1         |
| Výška balení 1            | 1,000 cm  |
| Šířka balení 1            | 3,300 cm  |
| Délka balení 1            | 4,000 cm  |
| Hmotnost balení 1         | 8,800 g   |
| Typ balení 2              | BB1       |
| Počet jednotek v balení 2 | 5         |
| Výška balení 2            | 4,000 cm  |
| Šířka balení 2            | 5,500 cm  |
| Délka balení 2            | 5,500 cm  |
| Hmotnost balení 2         | 50,000 g  |
| Typ balení 3              | S03       |
| Počet jednotek v balení 3 | 800       |
| Výška balení 3            | 30,000 cm |
| Šířka balení 3            | 30,000 cm |
| Délka balení 3            | 40,000 cm |
| Hmotnost balení 3         | 8,510 kg  |

## Nabídka udržitelnosti

Stav udržitelné nabídky Green Premium produkt

Nařízení REACh [Deklarace REACh](#)

|                                       |   |
|---------------------------------------|---|
| <b>Nařízení REACH bez látek SVHC</b>  | Ano   |
| <b>Směrnice EU RoHS</b>               | Proaktivní shoda (Produkt mimo rámec právních předpisů týkajících se EU RoHS)<br><a href="#">Deklarace EU RoHS</a>                        |
| <b>Neobsahuje rtuť</b>                | Ano   |
| <b>Nařízení China RoHS</b>            | <a href="#">Prohlášení o nařízení China RoHS</a>  |
| <b>Informace výjimce o RoHS</b>       | Ano   |
| <b>Informace o životním prostředí</b> | <a href="#">Environmentální profil produktu</a>   |
| <b>Životní cyklus</b>                 | <a href="#">Informace o ukončení životnosti</a>   |
| <b>WEEE</b>                           | Na trzích Evropské unie musí být produkt likvidován podle pokynů pro zvláštní sběr odpadu a nikdy se nesmí vyhazovat do odpadkových košů. |

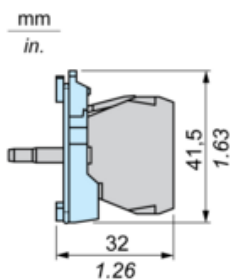
## Záruční lhůta

|               |           |
|---------------|-----------|
| <b>Záruka</b> | 18 měsíců |
|---------------|-----------|

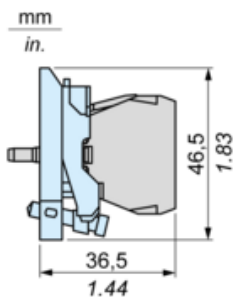
**Dimensions**

---

with ZB5AZ009 Fixing Collar

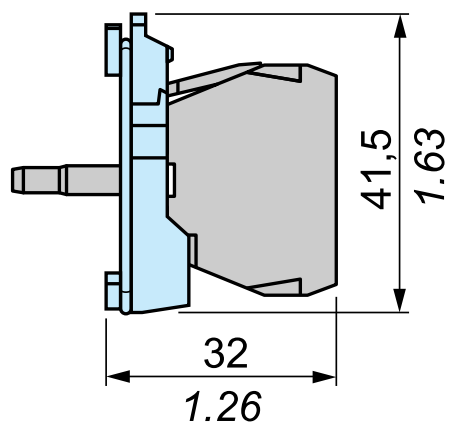


with ZB4BZ009 Fixing Collar

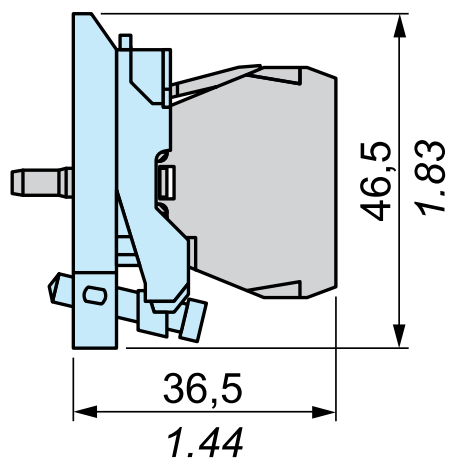


mm  
*in.*

## + ZB5AZ009



## + ZB4BZ009



Doporučené náhradní produkty