

Technický list

Specifikace



čer. Ø30
ovl.hlav.stisk.nouz.zastav.Ø22 vyp.a
s aretací "uvolnit otočením"

ZB4BS8347

Základní popis

Výrobová řada	Harmony XB4
Typ produktu nebo součásti	Hlava pro tlačítko nouzového zastavení
Označení přístroje	ZB4
Materiál obruby	Kovová černá
Průměr montážního otvoru	22 mm
Prodej v nedělitelném množství	1
Tvar hlavice	Kruh
Typ ovládací hlavice	Provedení vypnutí a mechanické blokování
Reset	Odblokovat pootočením
Provedení ovládače	Ovládač s hřibovým knoflíkem Ø 30 mm červená, bez symbolu
Typ hlavice	Standard

Doplňky

CAD celková šířka	30 mm
CAD celková výška	30 mm
CAD celková hloubka	57 mm
Hmotnost přístroje	0,068 kg
Odolnost proti vysokotlakému mytí	7000000 Pa při 55 °C, vzdálenost : 0,1 m
Mechanická životnost	300000 cykly
Označení el. složení	C7 pro <4 kontakty použitím jednoduchý bloky v čelní montáž C8 pro <4 kontakty použitím jednoduchý a dvojité bloky v čelní montáž C11 pro <3 kontakty použitím jednoduchý bloky v čelní montáž C15 pro <1 kontakty použitím jednoduchý bloky v čelní montáž C10 pro <4 kontakty použitím jednoduchý a dvojité bloky v čelní montáž
Představení přístroje	Základní element

Prostředí

Stupeň ochrany	TH
Teplota okolí pro uskladnění	-40...70 °C
Provozní teplota	-40...70 °C

Třída ochrany před úrazem elektrickým proudem	Třída I podle IEC 61140
Stupeň krytí IP	IP66 podle IEC 60529 IP69 IP69K
Stupeň krytí NEMA	NEMA 13 NEMA 4X NEMA 4 NEMA 12
Stupeň ochrany IK	IK06 podle IEC 50102
Normy	UL 508 GB 14048.5 EN/IEC 60947-5-5 EN/IEC 60947-5-1 JIS C8201-5-1 EN/IEC 60947-5-4 IEC 60364-5-53 EN/IEC 60947-1 CSA C22.2 č. 14 EN/IEC 60204-1 EN/ISO 13850 JIS C8201-1
Certifikace výrobků	BV gL CSA DNV UL listed LROS (Lloyds register of shipping)
Odolnost proti vibracím	5 gn (f= 2...500 Hz) podle IEC 60068-2-6
Odolnost proti otřesům	30 gn (doba trvání = 18 ms) pro akcelerace, polovina sin. vlny podle IEC 60068-2-27 50 gn (doba trvání = 11 ms) pro akcelerace, polovina sin. vlny podle IEC 60068-2-27

Jednotky balení

Typ balení 1	PCE
Počet jednotek v balení 1	1
Výška balení 1	8,8 cm
Šířka balení 1	4,4 cm
Délka balení 1	5,4 cm
Hmotnost balení 1	77,0 g

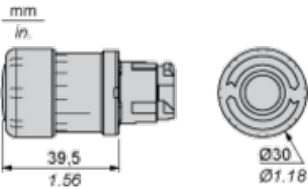
Nabídka udržitelnosti

Stav udržitelné nabídky	Green Premium produkt
Nařízení REACH	Deklarace REACH
Nařízení REACH bez látek SVHC	Ano
Směrnice EU RoHS	Proaktivní shoda (Produkt mimo rámec právních předpisů týkajících se EU RoHS) Deklarace EU RoHS
Neobsahuje jedovaté těžké kovy	Ano
Neobsahuje rtuť	Ano
Nařízení China RoHS	Prohlášení o nařízení China RoHS
Informace výjimce o RoHS	Ano
Informace o životním prostředí	Environmentální profil produktu
Životní cyklus	Informace o ukončení životnosti

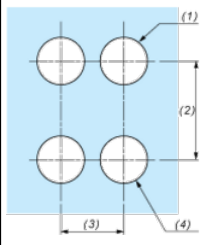
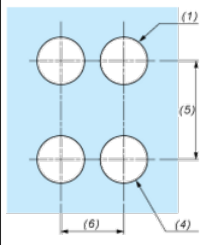
Záruční lhůta

Záruka	18 měsíců
---------------	-----------

Dimensions

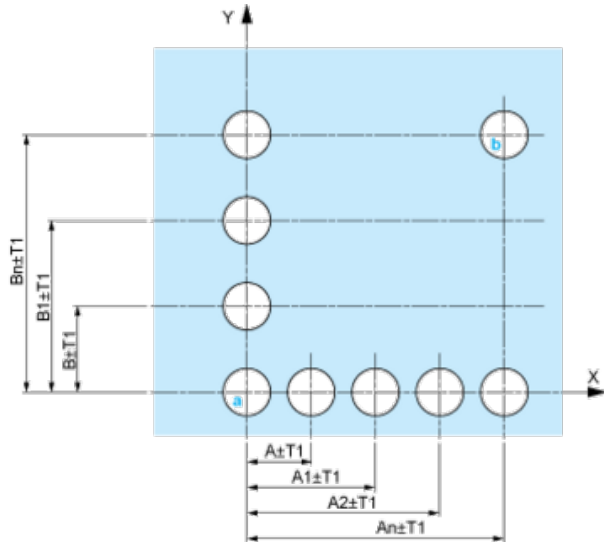


Panel Cut-out for Pushbuttons, Switches and Pilot Lights (Finished Holes, Ready for Installation)

Connection by Screw Clamp Terminals or Plug-in Connectors or on Printed Circuit Board	Connection by Faston Connectors
	
<p>(1) Diameter on finished panel or support (2) 40 mm min. / 1.57 in. min. (3) 30 mm min. / 1.18 in. min. (4) $\varnothing 22.5$ mm / 0.89 in. recommended ($\varnothing 22.3$ mm $^{+0.4}_0$ / 0.88 in. $^{+0.016}_0$) (5) 45 mm min. / 1.78 in. min. (6) 32 mm min. / 1.26 in. min.</p>	

Pushbuttons, Switches and Pilot Lights for Printed Circuit Board Connection

Panel Cut-outs (Viewed from Installer's Side)

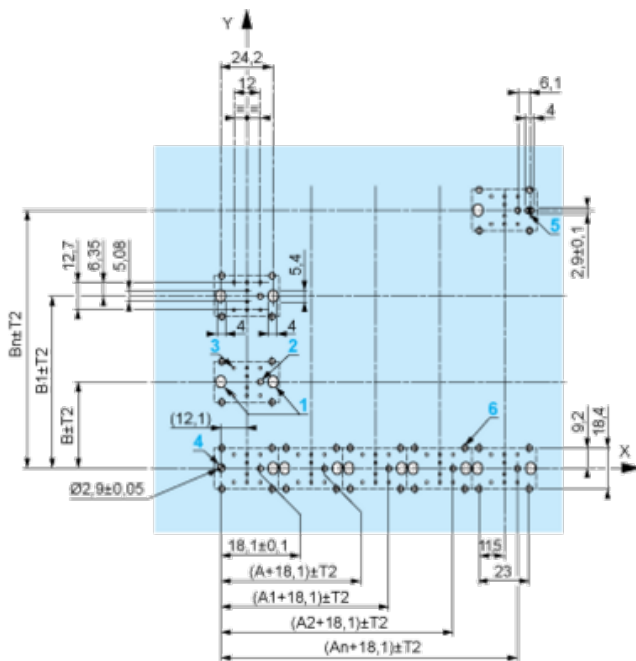


A: 30 mm min. / 1.18 in. min.

B: 40 mm min. / 1.57 in. min.

Printed Circuit Board Cut-outs (Viewed from Electrical Block Side)

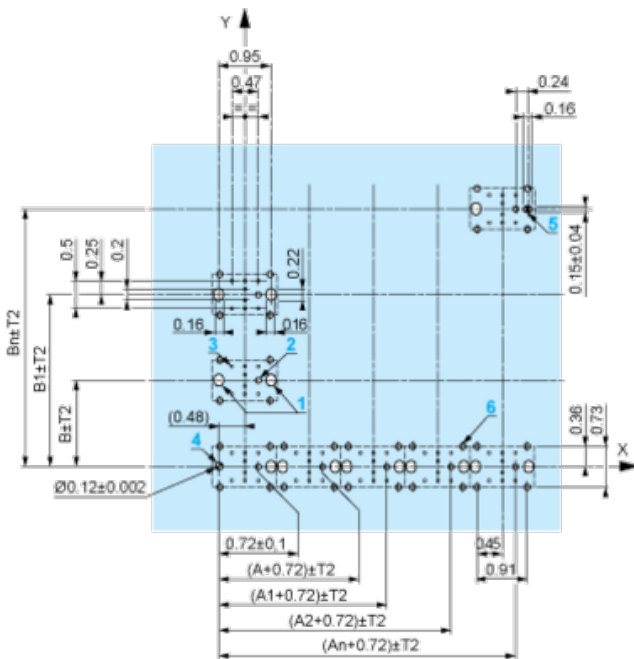
Dimensions in mm



A: 30 mm min.

B: 40 mm min.

Dimensions in in.



A: 1.18 in. min.

B: 1.57 in. min.

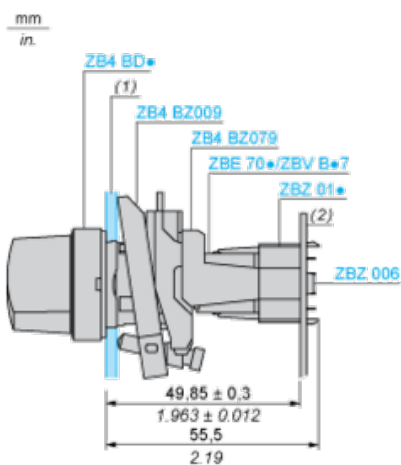
General Tolerances of the Panel and Printed Circuit Board

The cumulative tolerance must not exceed 0.3 mm / 0.012 in: $T1 + T2 = 0.3 \text{ mm max.}$

Installation Precautions

- Minimum thickness of circuit board: 1.6 mm / 0.06 in.
- Cut-out diameter: 22.4 mm \pm 0.1 / 0.88 in. \pm 0.004
- Orientation of body/fixing collar ZB4 BZ009: $\pm 2^\circ 30'$ (excluding cut-outs marked **a** and **b**).
- Tightening torque of screws ZBZ 006: 0.6 N.m (5.3 lbf.in) max.
- Allow for one ZB4 BZ079 fixing collar/pillar and its fixing screws:
 - every 90 mm / 3.54 in. horizontally (X), and 120 mm / 4.72 in. vertically (Y).
 - with each selector switch head (ZB4 BD*, ZB4 BJ*, ZB4 BG*).

The fixing centers marked **a** and **b** are diagonally opposed and must align with those marked **4** and **5**.



(1) Panel

(2) Printed circuit board

Mounting of Adapter (Socket) ZBZ 01*

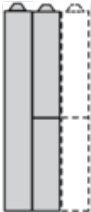
- 1 2 elongated holes for ZBZ 006 screw access
- 2 1 hole \varnothing 2.4 mm \pm 0.05 / 0.09 in. \pm 0.002 for centring adapter ZBZ 01*
- 3 8 \times \varnothing 1.2 mm / 0.05 in. holes
- 4 1 hole \varnothing 2.9 mm \pm 0.05 / 0.11 in. \pm 0.002, for aligning the printed circuit board (with cut-out marked **a**)
- 5 1 elongated hole for aligning the printed circuit board (with cut-out marked **b**)
- 6 4 holes \varnothing 2.4 mm / 0.09 in. for clipping in adapter ZBZ 01*

Dimensions $An + 18.1$ relate to the \varnothing 2.4 mm \pm 0.05 / 0.09 in. \pm 0.002 holes for centring adapter ZBZ 01*.

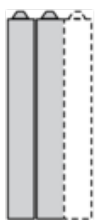
Electrical Composition Corresponding to Code C7



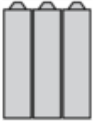
Electrical Compositions Corresponding to Code C8



Electrical Compositions Corresponding to Code C10

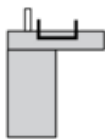


Electrical Composition Corresponding to Codes C9, C11, SF1 and SR1

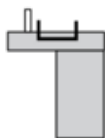


Electrical Composition Corresponding to Code C15

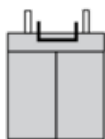
1 N/O



1 N/C



1 N/O + N/C or 1 N/O + N/O or 1 N/C + N/C



Legend

Single contact



Double contact



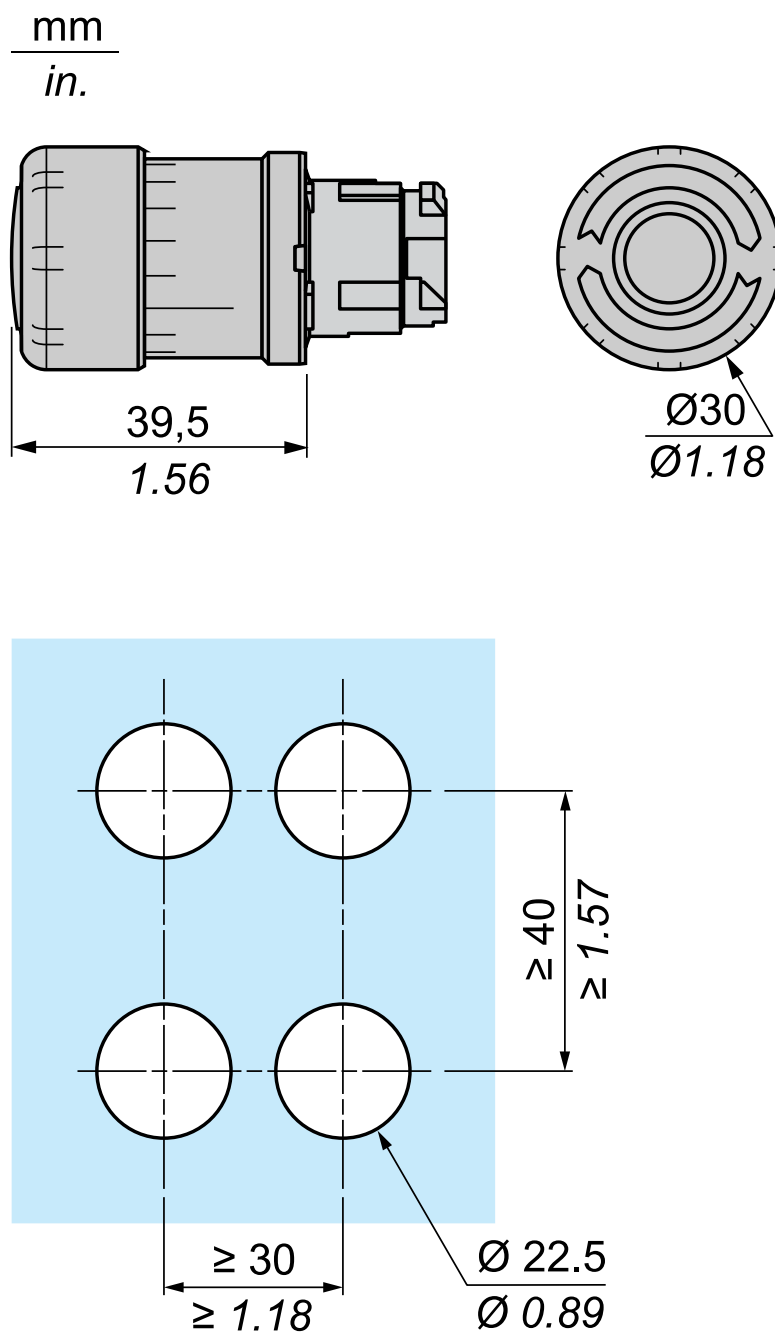
Light block



Possible location



Rozměry



Doporučené náhradní produkty