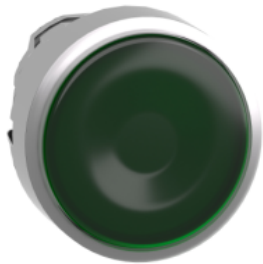


Technický list

Specifikace



Harmony XB5, ZE, ovl. hlavice stiskací prosvět. - líčující Ø22 mm, s návratem pro integrovanou LED

ZB4BW333

Základní popis

| | |
|--------------------------------|--------------------------------|
| Výrobová řada | Harmony XB4 |
| Typ produktu nebo součásti | Hlava pro prosvětlené tlačítko |
| Označení přístroje | ZB4 |
| Kompatibilita výrobku | Universal LED |
| Materiál obruby | Kovová chromovaná |
| Typ hlavice | Standard |
| Průměr montážního otvoru | 22 mm |
| Prodej v nedělitelném množství | 1 |
| Tvar hlavice | Kruh |
| Typ ovládací hlavice | S návratem |
| Provedení ovládače | Líčující zelená, bez symbolu |
| Další informace o ovladači | S hladkými čočkami |

Doplňky

| | |
|-----------------------------------|---|
| CAD celková šířka | 29 mm |
| CAD celková výška | 29 mm |
| CAD celková hloubka | 30 mm |
| Hmotnost přístroje | 0,026 kg |
| Odolnost proti vysokotlakému mytí | 7000000 Pa při 55 °C, vzdálenost : 0,1 m |
| Mechanická životnost | 10000000 cykly |
| Označení el. složení | M1 pro <6 kontakty použitím jednoduchý bloky v čelní montáž s integrovaná LED M2 pro <6 kontakty použitím jednoduchý a dvojité bloky v čelní montáž s integrovaná LED M6 pro <2 kontakty použitím jednoduchý bloky v čelní montáž s integrovaná LED a transformátor M10 pro <2 kontakty použitím jednoduchý bloky v čelní montáž s integrovaná LED |
| Představení přístroje | Základní podsestavy |

Prostředí

| | |
|------------------------------|-------------|
| Stupeň ochrany | TH |
| Teplota okolí pro uskladnění | -40...70 °C |
| Provozní teplota | -40...70 °C |

| | |
|-------------------------|--|
| Kategorie přepětí | Třída I podle IEC 60536 |
| Stupeň krytí IP | IP66 podle IEC 60529 IP67 IP69 IP69K |
| Stupeň krytí NEMA | NEMA 13 NEMA 4X |
| Stupeň ochrany IK | IK06 podle MIFARE Classic |
| Normy | EN/IEC 60947-5-5 UL 508 JIS C8201-5-1 EN/IEC 60947-5-4 EN/IEC 60947-1 CSA C22.2 č. 14 EN/IEC 60947-5-1 JIS C8201-1 |
| Certifikace výrobců | gL BV LROS (Lloyds register of shipping) DNV UL listed CSA |
| Odolnost proti vibracím | 5 gn (f= 2...500 Hz) podle IEC 60068-2-6 |
| Odolnost proti otřesům | 30 gn (doba trvání = 18 ms) pro akcelerace, polovina sin. vlny podle IEC 60068-2-27 50 gn (doba trvání = 11 ms) pro akcelerace, polovina sin. vlny podle IEC 60068-2-27 |

Jednotky balení

| | |
|---------------------------|-----------|
| Typ balení 1 | PCE |
| Počet jednotek v balení 1 | 1 |
| Výška balení 1 | 4,500 cm |
| Šířka balení 1 | 3,400 cm |
| Délka balení 1 | 5,400 cm |
| Hmotnost balení 1 | 27 g |
| Typ balení 2 | S03 |
| Počet jednotek v balení 2 | 300 |
| Výška balení 2 | 30,000 cm |
| Šířka balení 2 | 30,000 cm |
| Délka balení 2 | 40,000 cm |
| Hmotnost balení 2 | 8,497 kg |
| Typ balení 3 | P06 |
| Počet jednotek v balení 3 | 2400 |
| Výška balení 3 | 77,000 cm |
| Šířka balení 3 | 80,000 cm |
| Délka balení 3 | 60,000 cm |
| Hmotnost balení 3 | 77,980 kg |

Nabídka udržitelnosti

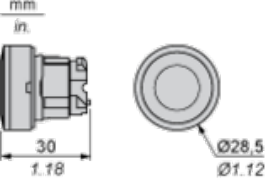
| | |
|--------------------------------|--|
| Stav udržitelné nabídky | Green Premium produkt |
| Nařízení REACH | Deklarace REACH |
| Nařízení REACH bez látek SVHC | Ano |
| Směrnice EU RoHS | Proaktivní shoda (Produkt mimo rámec právních předpisů týkajících se EU RoHS) Deklarace EU RoHS |
| Neobsahuje jedovaté těžké kovy | Ano |

| | |
|---------------------------------------|--|
| Neobsahuje rtuť | Ano |
| Nařízení China RoHS | Prohlášení o nařízení China RoHS |
| Informace výjimce o RoHS | Ano |
| Informace o životním prostředí | Environmentální profil produktu |
| Životní cyklus | Informace o ukončení životnosti |

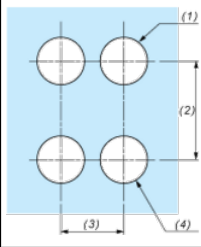
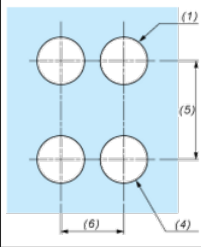
Záruční lhůta

| | |
|---------------|-----------|
| Záruka | 18 měsíců |
|---------------|-----------|

Dimensions

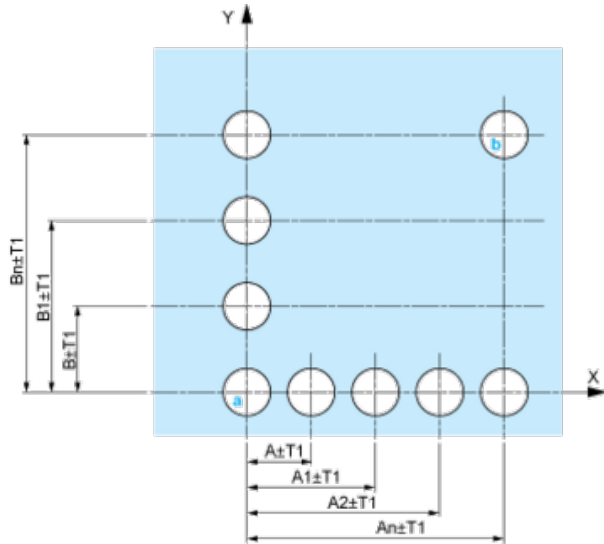


Panel Cut-out for Pushbuttons, Switches and Pilot Lights (Finished Holes, Ready for Installation)

| Connection by Screw Clamp Terminals or Plug-in Connectors or on Printed Circuit Board | Connection by Faston Connectors |
|---|--|
|  |  |
| <p>(1) Diameter on finished panel or support (2) 40 mm min. / 1.57 in. min. (3) 30 mm min. / 1.18 in. min. (4) $\varnothing 22.5$ mm / 0.89 in. recommended ($\varnothing 22.3$ mm $^{+0.4}_0$ / 0.88 in. $^{+0.016}_0$) (5) 45 mm min. / 1.78 in. min. (6) 32 mm min. / 1.26 in. min.</p> | |

Pushbuttons, Switches and Pilot Lights for Printed Circuit Board Connection

Panel Cut-outs (Viewed from Installer's Side)

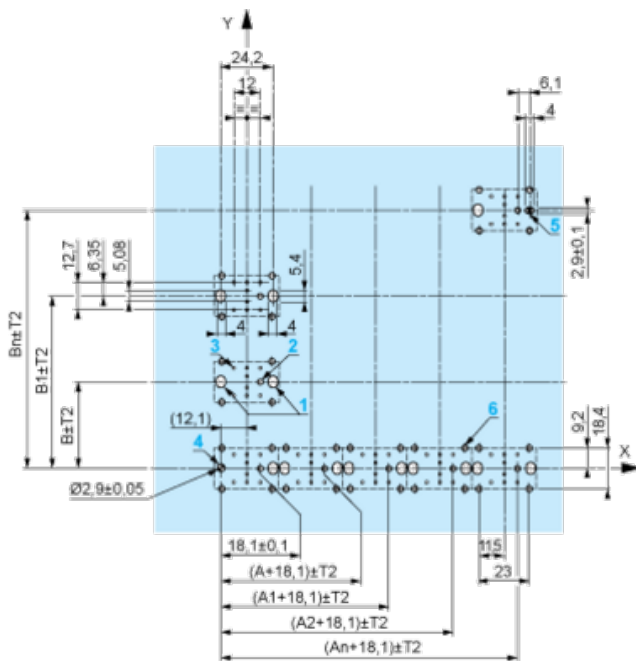


A: 30 mm min. / 1.18 in. min.

B: 40 mm min. / 1.57 in. min.

Printed Circuit Board Cut-outs (Viewed from Electrical Block Side)

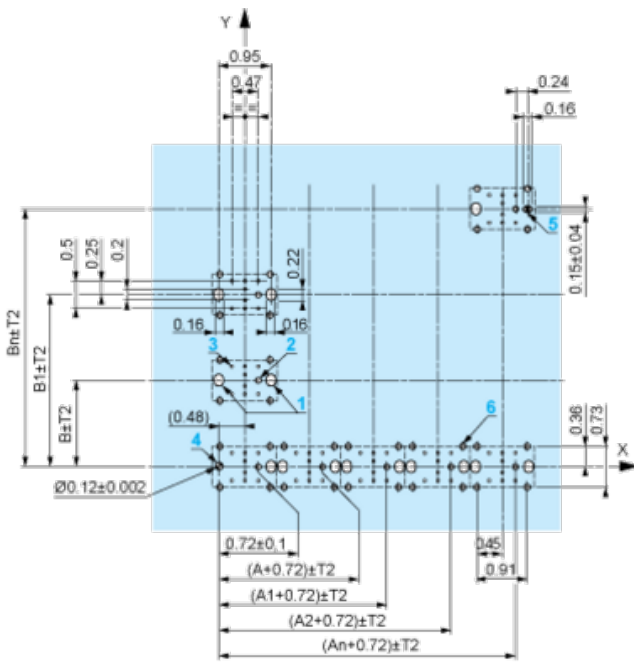
Dimensions in mm



A: 30 mm min.

B: 40 mm min.

Dimensions in in.



A: 1.18 in. min.

B: 1.57 in. min.

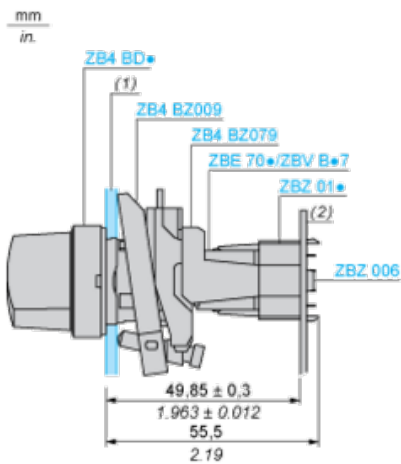
General Tolerances of the Panel and Printed Circuit Board

The cumulative tolerance must not exceed 0.3 mm / 0.012 in: $T1 + T2 = 0.3 \text{ mm max.}$

Installation Precautions

- Minimum thickness of circuit board: 1.6 mm / 0.06 in.
- Cut-out diameter: 22.4 mm \pm 0.1 / 0.88 in. \pm 0.004
- Orientation of body/fixing collar ZB4 BZ009: $\pm 2^\circ 30'$ (excluding cut-outs marked **a** and **b**).
- Tightening torque of screws ZBZ 006: 0.6 N.m (5.3 lbf.in) max.
- Allow for one ZB4 BZ079 fixing collar/pillar and its fixing screws:
 - every 90 mm / 3.54 in. horizontally (X), and 120 mm / 4.72 in. vertically (Y).
 - with each selector switch head (ZB4 BD*, ZB4 BJ*, ZB4 BG*).

The fixing centers marked **a** and **b** are diagonally opposed and must align with those marked **4** and **5**.



(1) Panel

(2) Printed circuit board

Mounting of Adapter (Socket) ZBZ 01•

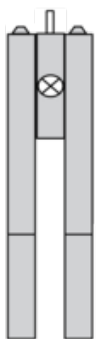
- 1 2 elongated holes for ZBZ 006 screw access
- 2 1 hole \varnothing 2.4 mm \pm 0.05 / 0.09 in. \pm 0.002 for centring adapter ZBZ 01•
- 3 8 \times \varnothing 1.2 mm / 0.05 in. holes
- 4 1 hole \varnothing 2.9 mm \pm 0.05 / 0.11 in. \pm 0.002, for aligning the printed circuit board (with cut-out marked **a**)
- 5 1 elongated hole for aligning the printed circuit board (with cut-out marked **b**)
- 6 4 holes \varnothing 2.4 mm / 0.09 in. for clipping in adapter ZBZ 01•

Dimensions $An + 18.1$ relate to the \varnothing 2.4 mm \pm 0.05 / 0.09 in. \pm 0.002 holes for centring adapter ZBZ 01•.

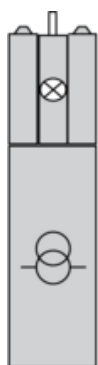
Electrical Composition Corresponding to Codes M1 and M7

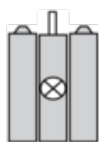


Electrical Composition Corresponding to Codes M2 and M8



Electrical Composition Corresponding to Codes M6 and P2





Legend

Single contact



Double contact



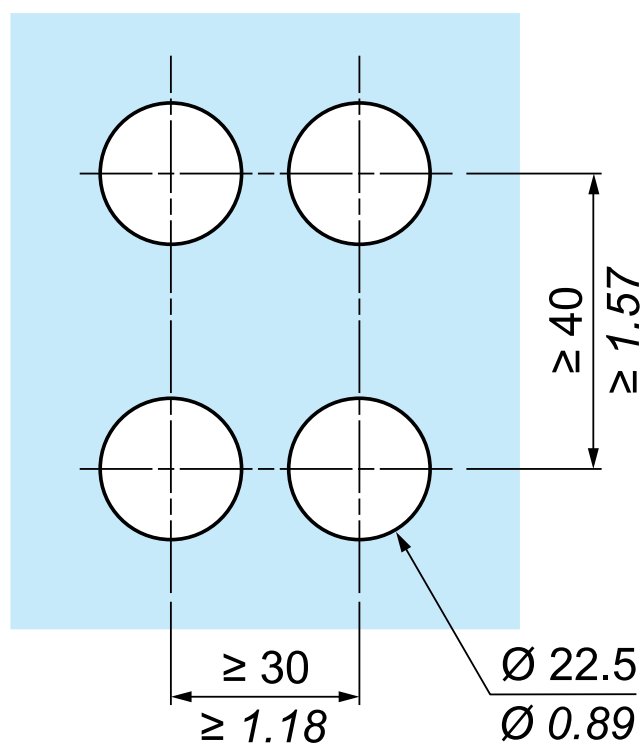
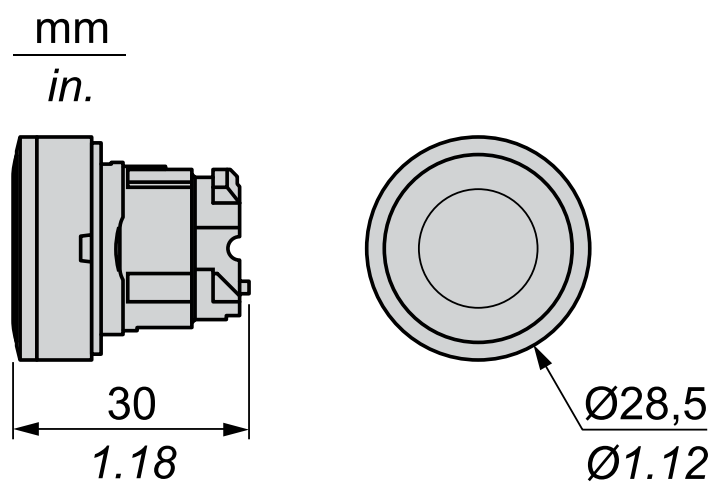
Light block



Possible location



Rozměry



Doporučené náhradní produkty