

8. ROZVODNICE A PŘÍSTROJOVÉ SKŘÍNĚ



Série DOMINO METAL
Série DOMINO IP40
Série DOMINO IP66
Série GOMMA
Série BLOCK
Příslušenství

Přístrojové skřínky DOMINO jsou určeny pro použití v bytové i průmyslné výstavbě s možností instalace jističů a jiných modulových přístrojů. Skřínky jsou vyráběny ve více provedení, podle způsobu instalace a prostředí, ve kterém se mají používat. Samozhášivý termoplast, ze kterého jsou skřínky vyráběny, je odolný proti povětrnostním vlivům, chemikáliím a UV záření. Krytí skříněk je IP40 nebo IP66, dle vybraného typu.

Série GOMMA jsou zásuvkové rozvodnice vyráběné z deformovatelného a nehořlavého černého butyl-kaučuku. Materiál skřínky je odolný vůči olejům, kyselinám, teple a povětrnostním vlivům. Zajistí bezpečnost i ve vysoce nepříznivém prostředí (jako např. náhlé změny teplot, korozní prostředí, atd.), odolává vysokému mechanickému zatížení, nárazům a vibracím. Jsou předurčené pro použití na staveništích, v loděnicích, lomech, těžkém průmyslu, kempech a všude tam kde je požadováno, aby zařízení odolávalo vysoké mechanické námaze.

Zásuvkové rozvodnice série BLOCK jsou určeny pro použití v bytové a průmyslové výstavbě. Jsou vhodné pro montáž ve svislé poloze na stěnu, na stojan, případně jako přenosné zařízení. Rozvodnice je možné zapojit i dle ČSN EN 60439-4.

Série DOMINO METAL

Referenční normy: ČSN EN 60 670

PŘÍSTROJOVÉ SKŘÍNĚ PRO ZAPUŠTĚNOU MONTÁŽ S KOVOVÝMI DVÍŘKY

Jmenovité izolační napětí: 400V/50Hz

Stupeň krytí: max. IP40

Třída ochrany: II (izolaci)

Provozní teplota: -15 °C až +60 °C

Svorkovnice: PE/N do 63 A (max. 16 mm²)

Mechanická odolnost: IK07

Barva: RAL9016 (bílá)

DOMINO METAL 12 DIN

Popis	Svorkovnice PE/N	Ztrátový výkon	Rozměry	Barva	Balení	Katalogové číslo
12+2 DIN (1 x 12)	16/16	19W	343x368x90	<input type="checkbox"/>	1/1	677.1012.1



DOMINO METAL 24 DIN

Popis	Svorkovnice PE/N	Ztrátový výkon	Rozměry	Barva	Balení	Katalogové číslo
24+4 DIN (2 x 12)	32/32	32W	443x368x90	<input type="checkbox"/>	1/1	677.2024.2



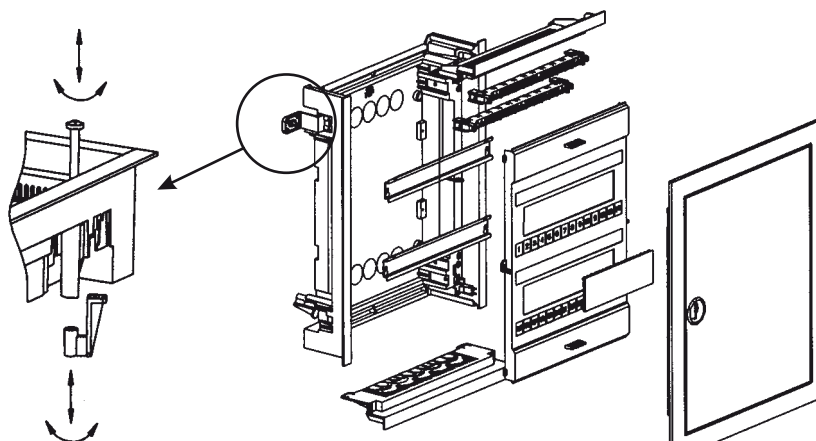
DOMINO METAL 36 DIN

Popis	Svorkovnice PE/N	Ztrátový výkon	Rozměry	Barva	Balení	Katalogové číslo
36+6 DIN (3 x 12)	32/32	41W	568x368x90	<input type="checkbox"/>	1/1	677.3036.2



DOMINO METAL 48 DIN

Popis	Svorkovnice PE/N	Ztrátový výkon	Rozměry	Barva	Balení	Katalogové číslo
48+8 DIN (4 x 12)	32/32	49W	753x368x91	<input type="checkbox"/>	1/1	677.4048.2



Možnost montáže do sádkartonových příček (příslušenství je součástí balení).

Série DOMINO - IP40

Referenční normy: ČSN EN 60 670

PŘÍSTROJOVÉ SKŘÍNĚ PRO ZAPUŠTĚNOU MONTÁŽ - IP40

Jmenovité izolační napětí: 400V/50Hz

Stupeň krytí: max. IP40

Třída ochrany: II (izolací)

Provozní teplota: -25 °C až +60 °C

Svorkovnice: PE/N do 63 A (max. 16 mm²) součást skříně (nad 63 A str. 64)

Mechanická odolnost: IK06

Materiál skříně: halogen free, odolný UV záření

DOMINO 4 DIN a 8 DIN IP40



	Popis	Svorkovnice PE/N	Ztrátový výkon	Rozměry	Barva dvířek	Balení	Katalogové číslo
M4	4+1/2 DIN (4+1/2)	10/10	17W	180x150x75	✕	1/38	675.2104B
	8+1 DIN (8+1)	10/10	21W	210x254x75	□	1/10	675.2008.2
					■	1/10	675.2008B

DOMINO 12 DIN a 18 DIN IP40



	Popis	Svorkovnice PE/N	Ztrátový výkon	Rozměry	Barva dvířek	Balení	Katalogové číslo
M12	12+1 DIN (12+1)	10/10	32W	270x326x75	□	1/7	675.2012.2
					■	1/7	675.2012B
					□	1/7	675.2018.2
M18	18+1 DIN (18+1)	20/20	36W	270x434x75	■	1/7	675.2018B

DOMINO 24 DIN a 36 DIN IP40

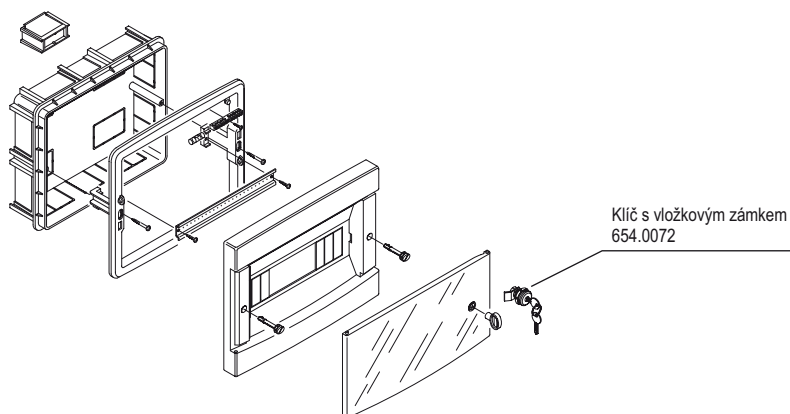


	Popis	Svorkovnice PE/N	Ztrátový výkon	Rozměry	Barva dvířek	Balení	Katalogové číslo
M12	24+4 DIN 2x(12+2)	20/20	52W	420x326x95	□	1/5	675.4024.2
					■	1/5	675.4024B
M18	36+4 DIN 2x(18+2)	30/30	61W	420x434x95	□	1/3	675.4036.2
					■	1/3	675.4036B

DOMINO 54 DIN IP40



	Popis	Svorkovnice PE/N	Ztrátový výkon	Rozměry	Barva dvířek	Balení	Katalogové číslo
M18	54+3 DIN 3x(18+1)	40/40	71W	570x434x95	□	1/2	675.5054.2
					■	1/2	675.5054B



Série DOMINO - IP40

Referenční normy: ČSN EN 60 670

PŘÍSTROJOVÉ SKŘÍNĚ PRO NÁSTĚNNOU MONTÁŽ - IP40

Jmenovité izolační napětí: 400V/50Hz

Stupeň krytí: max. IP40

Třída ochrany: II (izolaci)

Provozní teplota: -25 °C až +60 °C

Svorkovnice: PE/N do 63 A (max. 16 mm²) součást skříně (nad 63 A str. 64)

Mechanická odolnost: IK06

Materiál skříně: halogen free, odolný UV záření

DOMINO 2/4 DIN a 4 DIN IP40



	Popis	Svorkovnice PE/N	Zráťový výkon	Rozměry	Barva dvířek	Balení	Katalogové číslo
M4	2/4 DIN	-	9W	130x97x84	✕	1/36	673.2102B
	4+1/2 DIN (4+1/2)	-	11W	190x135x108	✕	1/24	673.2104B

DOMINO 8 DIN IP40



	Popis	Svorkovnice PE/N	Zráťový výkon	Rozměry	Barva dvířek	Balení	Katalogové číslo
M4	8+2 DIN	10/10	18W	190x254x108	✕	1/12	673.2108B
	8+1 DIN	10/10	17W	190x254x108	□	1/12	673.2008.2
					■	1/12	673.2008B

DOMINO 12 DIN IP40



	Popis	Svorkovnice PE/N	Zráťový výkon	Rozměry	Barva dvířek	Balení	Katalogové číslo
M12	12+2 DIN	10/10	25W	250x326x108	✕	1/7	673.2112B
	12+1 DIN	10/10	24W	250x326x108	□	1/7	673.2012.2
					■	1/7	673.2012B

DOMINO 18 DIN IP40



	Popis	Svorkovnice PE/N	Zráťový výkon	Rozměry	Barva dvířek	Balení	Katalogové číslo
M18	18+2 DIN	20/20	43W	250x434x140	✕	1/6	673.2118B
	18+1 DIN	20/20	42W	250x434x140	□	1/6	673.2018.2
					■	1/6	673.2018B

DOMINO 24 DIN IP40



	Popis	Svorkovnice PE/N	Zráťový výkon	Rozměry	Barva dvířek	Balení	Katalogové číslo
M12	24+4 DIN 2x(12+2)	20/20	41W	400x326x108	✕	1/5	673.4124B
	24+4 DIN 2x(12+2)	20/20	35W	400x326x108	□	1/5	673.4024.2
					■	1/5	673.4024B

DOMINO 36 DIN IP40



	Popis	Svorkovnice PE/N	Zráťový výkon	Rozměry	Barva dvířek	Balení	Katalogové číslo
M18	36+4 DIN 2x(18+2)	30/30	75W	400x434x140	✕	1/4	673.4136B
	36+4 DIN 2x(18+2)	30/30	57W	400x434x140	□	1/4	673.4036.2
					■	1/4	673.4036B

DOMINO 54 DIN IP40



	Popis	Svorkovnice PE/N	Zráťový výkon	Rozměry	Barva dvířek	Balení	Katalogové číslo
M18	54+6 DIN 3x(18+2)	30/30	103W	550x434x140	✕	1/2	673.5154B
	54+3 DIN 3x(18+1)	30/30	75W	550x434x140	□	1/2	673.5054.2
					■	1/2	673.5054B

Série DOMINO a ADVANCE 2 - IP66

Referenční normy: ČSN EN 60 670

PŘÍSTROJOVÉ SKŘÍNĚ PRO NÁSTĚNNOU MONTÁŽ - IP66

Jmenovité izolační napětí: 400V/50Hz

Stupeň krytí: max. IP66

Třída ochrany: II (izolací)

Provozní teplota: -25 °C až +60 °C

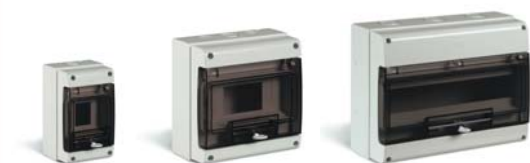
Příprava pro kabelové vstupy: z horní i spodní strany 3x PG36-PG29-PG21 (dle typu)

Svorkovnice: PE/N do 63 A (max. 16 mm²) součást skříně (nad 63 A a pro smyčkování str. 64)

Mechanická odolnost: IK07

Materiál skříně: odolný UV záření, halogen free (pouze série DOMINO)

DOMINO M135, M190 a M250, IP66



Popis	Počet modulů	Rozměry	Ztrátový výkon	Balení	Katalogové číslo
M135	2 DIN	135x76x102	-	1/24	672.2002
M190	4 DIN	190x112x106	10W	1/16	672.2004
	8 DIN	190x184x106	14W	1/10	672.2008
M250	12 DIN	250x256x140 *	22W	1/9	672.2012
	16 DIN	250x328x140 *	28W	1/6	672.2016

* skříně pro 2 a 4 moduly dodávané bez svorkovnic

DOMINO M400, M550 a M700, IP66



Popis	Počet modulů	Rozměry	Ztrátový výkon	Balení	Katalogové číslo
M400	24 DIN (12x2)	400x256x140 *	30W	1/6	672.4024
	32 DIN (16x2)	400x328x140 *	47W	1/4	672.4032
M550	48 DIN (16x3)	550x328x140 *	54W	1/3	672.5048
M700	64 DIN (16x4)	700x328x140 *	60W	1	672.7064

ADVANCE 2



Popis	Počet modulů	Rozměry	Ztrátový výkon	Balení	Katalogové číslo
ADVANCE 2	4 DIN	106x150x105	8W	1/6	576.4302
ADVANCE 2	6 DIN	136x150x110	9W	1/6	576.4322

ADVANCE 2



Popis	Počet modulů	Rozměry	Ztrátový výkon	Balení	Katalogové číslo
ADVANCE 2	11 DIN	212x150x110	14W	1/6	576.4305
ADVANCE 2	13 DIN	272x150x110	17W	1/6	576.4325

Série GOMMA

Referenční normy: ČSN EN 60 670

PŘÍSTROJOVÉ SKŘÍNĚ GUMOVÉ - IP44-IP66

Jmenovité izolační napětí: 400V/50Hz

Stupeň krytí: max. IP66

Třída ochrany: II (izolaci)

Provozní teplota: -25 °C až +60 °C


Mechanická odolnost: IK09

Materiál skříně: tvrzená guma


Barva: černá

Glos wire test: 960 °C


GOMMA

	Počet modulů	Rozměry	Zráťový výkon	Balení	Katalogové číslo
	11 DIN	380 x 260 x 130	20 W	1/6	692.4200-00
		380 x 260 x 130	20 W	1/6	690.4200-00


GOMMA

	Počet modulů	Rozměry	Zráťový výkon	Balení	Katalogové číslo
	10 DIN	270 x 270 x 231	20 W	1/1	692.4203-00


GOMMA

	Počet modulů	Rozměry	Zráťový výkon	Balení	Katalogové číslo
	11 DIN	235 x 235 x 180	20 W	1/1	692.4202-00

GOMMA

	Počet modulů	Rozměry	Zráťový výkon	Balení	Katalogové číslo
	22 DIN	400 x 400 x 275	20 W	1/1	692.4201-00

GOMMA

	Počet modulů	Rozměry	Zráťový výkon	Balení	Katalogové číslo
	-	210 x 260 x 98	20 W	1/1	692.4204-00
		380 x 130 x 83	20 W	1/1	692.4205-00
		230 x 130 x 70	20 W	1/1	692.4206-00

Série DOMINO a ADVANCE 2 - IP66

Referenční normy: ČSN EN 60 670

PŘÍSTROJOVÉ SKŘÍNĚ PRO NÁSTĚNNOU MONTÁŽ - IP66

Jmenovité izolační napětí: 400V/50Hz

Stupeň krytí: max. IP66

Třída ochrany: II (izolací)

Provozní teplota: -25 °C až +60 °C


Příprava pro kabelové vstupy: z horní i spodní strany 3x PG36-PG29-PG21 (dle typu)

Svorkovnice: nejsou součástí skříně (svorkovnice str. 64)


Mechanická odolnost: IK07

Materiál skříně: odolný UV záření, halogen free (pouze série DOMINO)


ADVANCE 2

	Popis	Počet otvorů	Rozměry	Ztrátový výkon	Balení	Katalogové číslo
	ADVANCE 2	–	106x150x105	–	1/12	576.4301
	ADVANCE 2	–	136x150x105	–	1/12	576.4321
	ADVANCE 2	–	212x150x105	–	1/6	576.4304
	ADVANCE 2	–	272x150x105	–	1/6	576.4324


ADVANCE 2

	Popis	Počet otvorů	Rozměry	Ztrátový výkon	Balení	Katalogové číslo
	ADVANCE 2	1 ●	106x150x105	–	1/12	576.4303
	ADVANCE 2	1 ●	136x150x105	–	1/12	576.4323


DOMINO M150, IP66

	Popis	Počet otvorů	Rozměry	Ztrátový výkon	Balení	Katalogové číslo
	M150	–	150x328x115	20W	1/6	672.1100
		3 ●	150x328x115	20W	1/6	672.1300
		2 ▲ (OMNIA)	150x328x115	20W	1/6	672.1200
		2 ●	150x256x115	18W	1/6	672.1301
		–	150x256x115	18W	1/6	672.1101

DOMINO M190, IP66

	Popis	Počet modulů	Počet otvorů	Rozměry	Ztrátový výkon	Balení	Katalogové číslo
	M190	8 DIN	–	337x184x106 *	14W	1/10	672.2100
			2 ■	337x184x106 *	14W	1/10	672.2300
			1 ◆	337x184x106 *	14W	1/10	672.2301
			1 ▲ (OMNIA)	337x184x106 *	14W	1/10	672.2200

DOMINO M250, IP66

	Popis	Počet modulů	Počet otvorů	Rozměry	Ztrátový výkon	Balení	Katalogové číslo
	M250	12 DIN	–	400x256x140 *	22W	1/6	672.3100
			2 ●	400x256x140 *	22W	1/6	672.3300
			1 (63 A)	400x256x140 *	22W	1/6	672.3302
			1 ▲ nebo 1 ◆ (OMNIA)	400x256x140 *	22W	1/6	672.3200

Legenda otvorů:

● 16A (70x87mm) nebo 32A (84x106mm)

▲ 16A/230V (50x60mm)

■ 16A (70x87mm)

◆ 32A (84x106mm)

▲ otvor OMNIA (136x125mm) záslepky str. 65, zásuvky str. 24-25

◆ 63A (100x110 mm)

Série DOMINO - IP66

Referenční normy: ČSN EN 60 670

PŘÍSTROJOVÉ SKŘÍNĚ PRO NÁSTĚNNOU MONTÁŽ - IP66

Jmenovité izolační napětí: 400V/50Hz

Stupeň krytí: max. IP66

Třída ochrany: II (izolaci)

Provozní teplota: -25 °C až +60 °C

Příprava pro kabelové vstupy: z horní i spodní strany 3x PG36-PG29-PG21 (dle typu)

Svorkovnice: nejsou součástí skříně (svorkovnice str. 64)

Mechanická odolnost: IK07

Materiál skříně: halogen free, odolný UV záření

DOMINO M400, IP66



Popis	Počet modulů	Počet otvorů	Rozměry	Ztrátový výkon	Balení	Katalogové číslo
M400	16 DIN	–	400x328x140 *	28W	1/4	672.4116
		3 ●	400x328x140 *	28W	1/4	672.4316
		2 ▲ (OMNIA)	400x328x140 *	28W	1/4	672.4216

DOMINO M550, IP66



Popis	Počet modulů	Počet otvorů	Rozměry	Ztrátový výkon	Balení	Katalogové číslo
M550	16 DIN	–	550x328x140 *	28W	1/3	672.5116
		6 ●	550x328x140 *	28W	1/3	672.5616
		3 ▲ (OMNIA)	550x328x140 *	28W	1/3	672.5316
		4 ▲ (OMNIA)	550x328x140 *	28W	1/3	672.5416

DOMINO M550, IP66

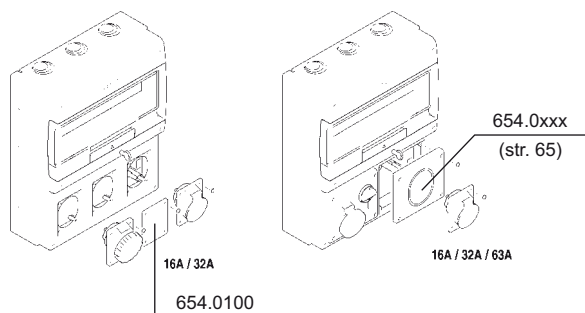


Popis	Počet modulů	Počet otvorů	Rozměry	Balení	Katalogové číslo
M550	24 DIN	–	550x477x150 *	1/1	672.5122
		5 ▲ (OMNIA)	550x477x150 *	1/1	672.5522
		6 (4 ▲ (OMNIA) + 2 ●)	550x477x150 *	1/1	672.5622
		8 ●	550x477x150 *	1/1	672.5822

Legenda otvorů:

- 16A (70x87 mm) nebo 32A (84x106 mm)
- ▲ 16A/230V (50x60 mm)
- 16A (70x87 mm)
- ◆ 32A (84x106 mm)
- ♣ otvor OMNIA (136x125 mm)

záslepky str. 65, zásuvky str. 24-25



Série BLOCK - IP66

Referenční normy: ČSN EN 60 670

PŘÍSTROJOVÉ SKŘÍNĚ PRO NÁSTĚNNOU MONTÁŽ - IP66

Jmenovité izolační napětí: 400V/50Hz

Stupeň krytí: max. IP66

Třída ochrany: II (izolací)

Provozní teplota: -25 °C až +60 °C

Příprava pro kabelové vstupy: 1x PG13,5 PG21

Mechanická odolnost: IK08

Materiál skříně: halogen free, odolný UV záření

Svorkovnice: nejsou součástí skříně

BLOCK 1



Počet modulů	Počet otvorů	Rozměry	Zráťový výkon	Balení	Katalogové číslo
4 DIN	1 ●	110 x 280 x95	8W	1	632.1500-000
	-	110 x 280 x95	8W	1	632.1510-000

BLOCK 3



Počet modulů	Počet otvorů	Rozměry	Zráťový výkon	Balení	Katalogové číslo
6 DIN	3 (1 ● + 2 ■)	136 x 440 x 105	9W	1	632.3500-000
	4 (1 ● + 1 ■ + 2 ▲)	136 x 440 x 105	9W	1	632.3520-000
	-	136 x 440 x 105	9W	1	632.3510-000

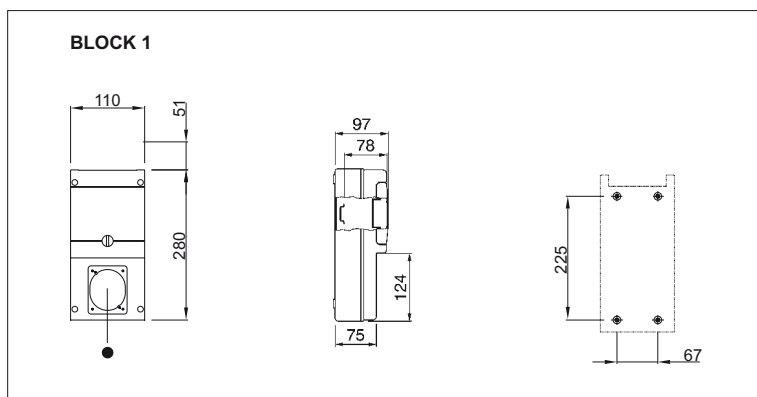
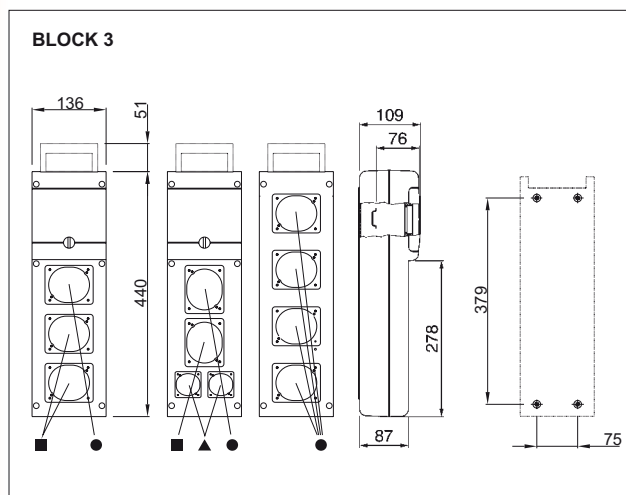
BLOCK 3



Počet modulů	Počet otvorů	Rozměry	Zráťový výkon	Balení	Katalogové číslo
-	4 (4 ●)	136 x 440 x 87	9W	1	632.3501-000
-	-	136 x 440 x 87	9W	1	632.3511-000

Legenda otvorů:

- 16A (70x87 mm) nebo 32A (84x106 mm)
- ▲ 16A/230V (50x60 mm)
- 16A (70x87 mm)



Série BLOCK - IP66

Referenční normy: ČSN EN 60 670

PŘÍSTROJOVÉ SKŘÍŇE PRO NÁSTĚNOU MONTÁŽ - IP66

Jmenovité izolační napětí: 400V/50Hz

Stupeň krytí: max. IP66

Třída ochrany: II (izolaci)

Provozní teplota: -25 °C až +60 °C

Příprava pro kabelové vstupy: 1x PG13,5 PG21

Mechanická odolnost: IK08

Materiál skříně: halogen free, odolný UV záření

Svorkovnice: nejsou součástí skříně

BLOCK 4



Počet modulů	Počet otvorů	Rozměry	Ztrátový výkon	Balení	Katalogové číslo
11 DIN	4 (4 ●)	212 x 415 x 111	14 W	1	632.4500-000
	5 (2 ● + 2 ▲ + 1 ◆)	212 x 415 x 111	14 W	1	632.4520-000
	–	212 x 415 x 111	14 W	1	632.4510-000
	6 (2 ● + 4 ▲)	212 x 415 x 111	14 W	1	632.4530-000

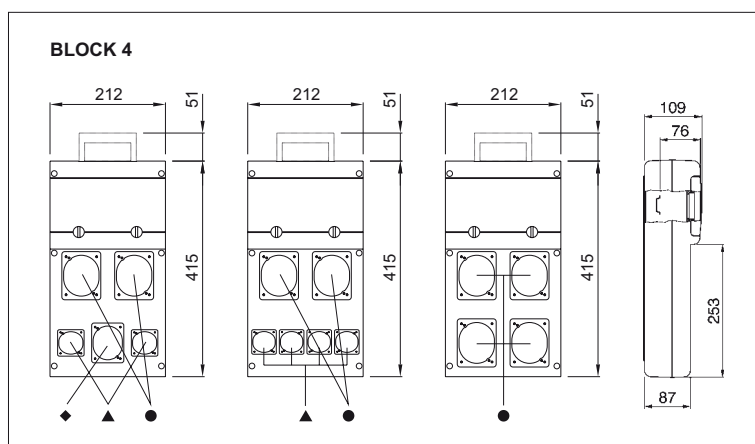
BLOCK 5



Počet modulů	Počet otvorů	Rozměry	Ztrátový výkon	Balení	Katalogové číslo
14 DIN	–	271 x 415 x 111	15 W	1	632.5510-000
	5 (3 ● + 2 ■)	271 x 415 x 111	15 W	1	632.5500-000
	7 (4 ● + 3 ▲)	271 x 415 x 111	15 W	1	632.5520-000

Legenda otvorů:


- 16A (70x87 mm) nebo 32A (84x106 mm)
- ▲ 16A/230V (50x60 mm)
- 16A (70x87 mm)
- ◆ 16A/230V (50x60 mm) nebo 16A (70x87 mm)



Série DOMINO

PŘÍSLUŠENSTVÍ PRO PŘÍSTROJOVÉ SKŘÍNĚ
SÉRIE DOMINO


Svorkovnice pro rozvodnice - IP20

Použití	Počet otvorů	Pro skříně s počtem DIN			Balení	Katalogové číslo
		IP66	IP40 nástěnné	IP40 vestavné		
	2x(3x35 [□] a 10x16 [□])	16-32-48-64	12-24	12-24 - 18-36-54	1/10	654.0320
	2x(2x35 [□] a 9x10 [□])	12-24	8	8	1/10	654.0322
	2x(2x25 [□] a 5x10 [□])	8	-	-	1/10	654.0324
	2x(3x35 [□] a 10x16 [□])	-	18-36-54	-	1/10	654.0326
	1x(5x10 [□])	4	-	-	1/10	654.0365
L1-L2-L3	3x(2x35 [□] a 6x16 [□])	16-32-48-64	12-24	12-24 - 18-36-54	1/10	654.0330
		-	18-36-54	-	1/10	654.0336


Svorkovnice na lištu DIN - IP20

Použití	Počet otvorů	Způsob uchycení	Balení	Katalogové číslo
	1x(5x10 [□] a 5x16 [□])	vertikálně	1/10	654.0358
		horizontálně	1/10	654.0359

Svorkovnice na lištu DIN - IP00


Použití	Počet otvorů	Způsob uchycení	Balení	Katalogové číslo
	N	vertikálně	1/10	654.007/N
	PE		1/10	654.007/PE
	N		1/10	654.012/N
	PE		1/10	654.012/PE
	N		1/10	654.015/N
	PE		1/10	654.015/PE

Svorkovnice bez držáku - IP00

Použití	Počet otvorů	Pro skříně s počtem DIN			Balení	Katalogové číslo
		IP66	IP40 nástěnné	IP40 vestavné		
	1x(5x10 [□] a 5x16 [□])	-	-	8 - 12-24 - 18-36-54	10/100	654.0349
	1x(5x10 [□] a 5x16 [□])	8 až 64	8 až 54	-	10/100	654.0349.0*

(* bez otvorů pro uchycení)

Držáky svorkovnic pro rozvodnice DOMINO

Použití	Možnost osazení svorkovnice	Pro skříně s počtem DIN			Balení	Katalogové číslo
		IP66	IP40 nástěnné	IP40 vestavné		
	2x 654.0349.0	12-24	8	-	1/10	654.0361.0
	3x 654.0349.0	16-32-48-64	12-24	-	1/10	654.0362.0
	654.0349.0	8	-	-	1/10	654.0363.0
	4x 654.0349.0	-	18-36-54	-	1/10	654.0364.0
	-	4	-	-	1/10	654.0365.0

Krytka svorkovnic na držák pro rozvodnice DOMINO - IP20

Použití	Počet otvorů	Balení	Katalogové číslo
L1-L2-L3 a PE/N	1x(5x10 [□] a 5x16 [□])	1/1	SL66920

PŘÍSLUŠENSTVÍ PRO ROZVODNICE



Příslušenství pro uchycení na stěnu

Popis	Barva	Balení	Katalogové číslo
Pro DOMINO IP66 a IP40 (4 ks)		1/10	654.0020



Rukojeť pro skříň DOMINO

Popis	Barva	Balení	Katalogové číslo
Pro DOMINO IP66		1/10	654.0060



Záslepky do otvoru 70x87mm - IP66

Popis	Barva	Balení	Katalogové číslo
bez otvorů		1/25	654.0100
1x otvor TOP22		1/25	654.0101
1x otvor TOP22		1/25	654.0101Y
2x otvor TOP22		1/25	654.0102



Záslepky do otvoru OMNIA 136x125mm - IP66

Popis	Barva	Balení	Katalogové číslo
bez otvorů (63A)		1/6	654.0120
1x otvor (32A)		1/6	654.0126
1x otvor (16A)		1/6	654.0125



Ovládací rukojeť ISOLATORS - IP65 (70x87mm)

Popis	Jednotka	Rukojeť	Čelní panel	Balení	Katalogové číslo	
<input type="checkbox"/> 67 mm 20A-40A	emergency	R			1/10	590.YM70R1
	standardní	R			1/10	590.YM70R2
<input type="checkbox"/> 67 mm 63A-100A	emergency	R			1/10	590.YM70R6
	standardní	R			1/10	590.YM70R7

Možnost uzamknout ve 3 pozicích.



Čelní kryt zásuvky UNIBOX - IP55 (pro otvor 70x87mm)

Popis	Barva	Balení	Katalogové číslo
2 moduly		1/10	570.5052

* Přístrojové jednotky na osazení - str. 95.



Čelní kryt zásuvky DOMOPLUS - IP66 (pro otvor 84x106mm)

Popis	Farba	Balenie	Katalogové číslo
2 moduly		1/12	570.6001

* Přístrojové jednotky na osazení - str. 95.

PŘÍSLUŠENSTVÍ PRO ROZVODNICE



Klíč s vložkovým zámkem

Popis	Balení	Katalogové číslo
Pro DOMINO IP66	1/10	654.0070
Pro DOMINO IP40	1/10	654.0072



Toroidní bezpečnostní transformátor

Popis	Balenie	Katalogové číslo	
Pro DOMINO	150VA *	1	654.0210
	300VA	1	654.0220

* pro BLOCK 4 a BLOCK 5



Plombovací sada pro DOMINO

Popis	Barva	Balení	Katalogové číslo
Pro DOMINO IP66		1/25	654.0030
Pro DOMINO IP40 nástěnnou montáž		1/25	654.0033



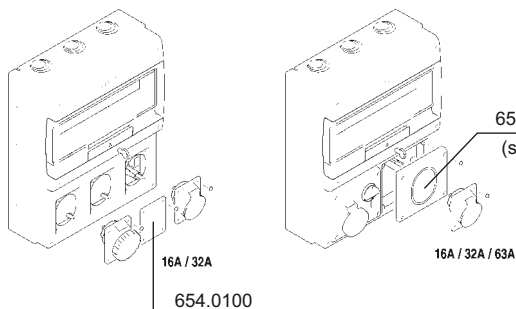
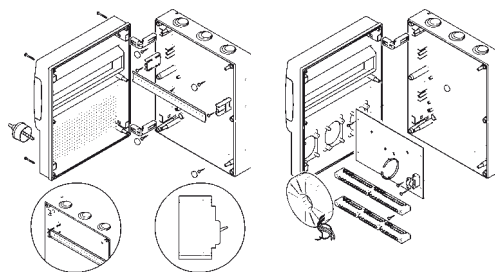
Montážní pozinkovaný plech

Popis	Balení	Katalogové číslo	
Pro DOMINO IP66	řada M150	1/10	654.0700
	řada M250	1/10	654.0710



Stojan pro zásuvkové rozvodnice DOMINO

Popis	Rozměry stojanu	Barva	Balení	Katalogové číslo
Pro DOMINO	1010x320x550		1/1	MK00336



654.0xxx
(str. 65)

16A / 32A

654.0100

16A / 32A / 63A