

Decor 80
Decor 100
Decor 125
Decor 150



■ **Popis:**

Blauberg ventilační mřížky série DECOR jsou navrženy tak, aby byly použitelné jak pro přívod, tak odvod ventilačního vzduchu.

■ **Možnosti použití:**

- Rodinné domy
- Byty
- Kanceláře
- Komerční prostory
- Restaurace
- Zdravotnická zařízení
- Školy, školky

■ **Vlastnosti výrobku:**

- Montáž možná jak na stěnu, tak do stropu
- Jednoduchá údržba
- Rychlá a jednoduchá instalace
- Připojení nasunutím do otvoru ventilačního potrubí
- ABS plast
- Teplotně stálý
- UV odolný antistatický plast

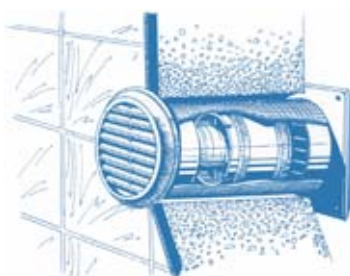
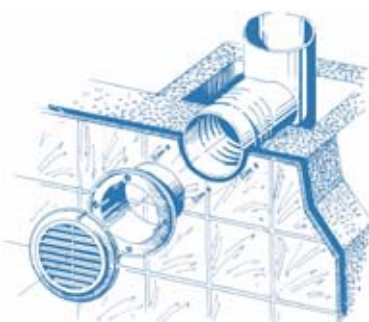
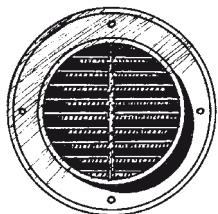
■ **Instalační rozměry:**

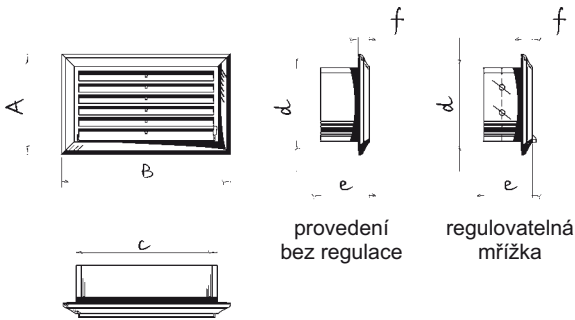
Base model

Základní model

Typ	Rozměry, mm			
	a	c	d	e
Decor 80	123	42	80	14
Decor 100	140	42	100	14
Decor 125	165	42	125	14
Decor 150	188	42	150	14

Otvor příruby - kruhový





Decor 81x136
Decor 81x136R
Decor 86x230
Decor 86x230R



■ Popis:

Blauberg ventilační mřížky série DECOR jsou navrženy tak, aby byly použitelné jak pro přívod, tak odvod ventilačního vzduchu.

■ Možnosti použití:

- Rodinné domy
- Byty
- Kanceláře
- Komerční prostory
- Restaurace
- Zdravotnická zařízení
- Školy, školky

■ Vlastnosti výrobku:

- Montáž možná jak na stěnu, tak do stropu
- Jednoduchá údržba
- Rychlá a jednoduchá instalace
- Připojení nasunutím do otvoru ventilačního potrubí
- ABS plast
- Teplotně stálý
- UV odolný antistatický plast
- Uzavíratelná žaluzie pro provedení s označením „R”

■ Instalační rozměry:

Base model

Základní model

Manual regulator

Manuální ovládání

Typ	Rozměry, mm					
	A	B	c	d	e	f
Decor 81x136	81	136	114	59	42	12
Decor 81x136R	81	136	114	59	42	12
Decor 86x230	86	230	208	64	42	12
Decor 86x230R	86	230	208	64	42	12

„R” - manuálně ovládatelná žaluzie



Decor



■ Popis:

Blauberg ventilační mřížky série DECOR jsou navrženy tak, aby byly použitelné jak pro přívod, tak odvod ventilačního vzduchu.

■ Možnosti použití:

- Rodinné domy
- Byty
- Kanceláře
- Komerční prostory
- Restaurace
- Zdravotnická zařízení
- Školy, školky

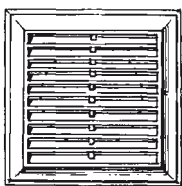
■ Vlastnosti výrobku:

- Montáž možná jak na stěnu, tak do stropu
- Jednoduchá údržba
- Rychlá a jednoduchá instalace
- Připojení nasunutím do otvoru ventilačního potrubí
- ABS plast
- Teplotně stálý
- UV odolný antistatický plast

■ Technické parametry:

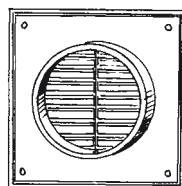
Base model

Základní model



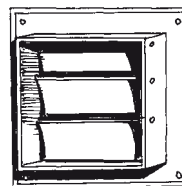
Flange

Ventilační mřížka
s kruhovou přírubou



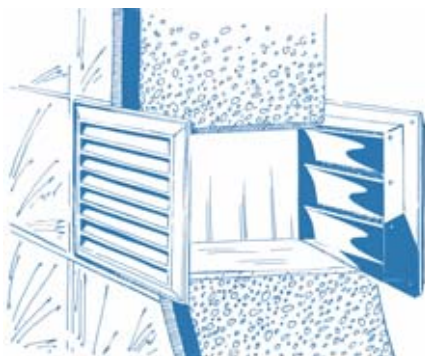
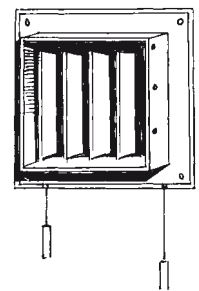
Gravity regulator

Dešti odolná mřížka
s gravitační žaluzií

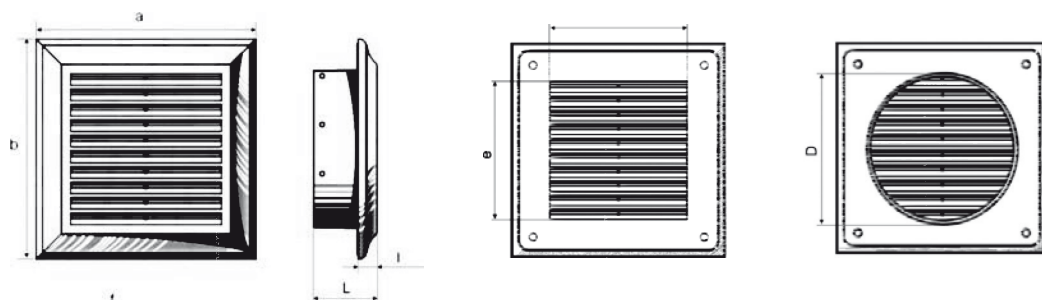


Manual regulator

Manuálně
ovladatelná žaluzie



■ Instalační rozměry:



Model/typ	a	b	L	l	e x f	D
-----------	---	---	---	---	-------	---


Ventilační mřížka čtyřhranná pro otvor \varnothing 100 a 120 mm

DECOR 140x140/100	140	140	40,5	12,5	100x100	100
DECOR 140x300/100	140	300	40,6	12,6	100x255	100
DECOR 180x180/125	180	180	40,6	12,6	138x138	125
DECOR 180x250/125	180	250	40,6	12,6	138x208	125


Ventilační mřížka čtyřhranná

DECOR 140x140	140	140	40,5	12,5	100x100
DECOR 140x300	140	300	40,6	12,6	100x255
DECOR 180x180	180	180	40,6	12,6	138x138
DECOR 180x250	180	250	40,6	12,6	138x208


Mřížka čtyřhranná s gravitační žaluzií

DECOR 140x140G	140	140	40,5	12,5	100x100
DECOR 140x300G	140	300	40,6	12,6	100x255
DECOR 180x180G	180	180	40,6	12,6	138x138
DECOR 180x250G	180	250	40,6	12,6	138x208


Žaluziová mřížka ovládaná šňůrkou, čtyřhranná

DECOR 140x140R	140	140	40,5	12,5	100x100
DECOR 140x300R	140	300	40,6	12,6	100x255
DECOR 180x180R	180	180	40,6	12,6	138x138
DECOR 180x250R	180	250	40,6	12,6	138x208


Zpětná klapka pro ventilátory 100, 125 a 150 mm

Model/typ	D	L
KO 100	100	14
KO 125	125	14
KO 150	150	14

Všechny rozměry jsou v mm, mřížky dodávané s ochrannou sítkou.



MCD 80/0,5

■ Popis:

Blauberg řídicí systém MCD 80/0,5 je speciálně navržen pro domovní ventilátory a slouží jako multifunkční ovládání. Obsahuje senzor vlhkosti, časovač, vnitřní spínač a senzor pohybu.

■ Možnosti použití:

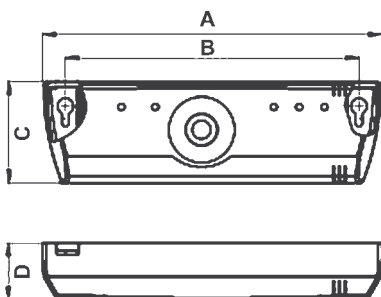
- Rodinné domy
- Byty
- Kanceláře
- Komerční prostory
- Restaurace
- Zdravotnická zařízení
- Školy, školky

■ Vlastnosti výrobku:

- Řídicí systém MCD 80/0,5 se dodatečně objednává jako samostatný díl, který slouží jako multifunkční ovládání.
- Obsahuje senzor vlhkosti, časovač, vnitřní spínač a senzor pohybu.
- Funkce je možné použít v libovolné kombinaci
- Určený pro domovní ventilátory
- Montáž na stěnu dvěma šrouby, pod ventilátor

■ Instalační rozměry:

Typ	Rozměry, mm			
	A	B	C	D
MCD 80/0,5	150	130	45	26



Technické parametry / TYP	MCD 80/0,5
Jmenovité napětí (V)	220 - 240
Příkon v OFF režimu ventilátoru (W)	0,5
Max. spínací výkon (W)	80
Stupeň ochrany IP	34
Provozní teplota (°C)	od 0 - 45
Přesnost regulace časovače (s)	± 1
Rozsah regulace vlhkosti (%)	60 - 100
Váha (g)	85

■ Bezpečnostní předpisy:

VPR 80
 VPR 100
 VPR 125
 VPR 150
 VPR 200



■ **Popis:**

Blauberg talířové difuzéry série VPR jsou navrženy pro přívod i odvod vzduchu.

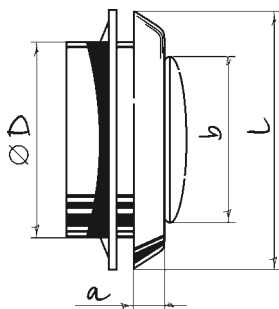
■ **Možnosti použití:**

- Rodinné domy
- Byty
- Kanceláře
- Komerční prostory
- Restaurace
- Zdravotnická zařízení
- Školy, školky

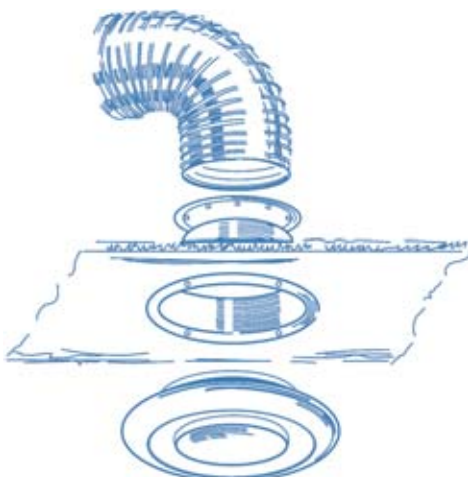
■ **Vlastnosti výrobku:**

- Speciálně navrženy pro přívod i odvod vzduchu
- Montáž možná jak na stěnu, tak do stropu
- Rychlá, jednoduchá instalace a údržba
- Dodávané s těsnící páskou pro spolehlivé utěsnění
- Připojení nasunutím do otvoru ventilačního potrubí
- ABS plast
- Teplotně stálý a UV odolný antistatický plast

■ **Instalační rozměry:**



Typ	Rozměry, mm			
	a	b	L	D
VPR 80	16	90	132	64
VPR 100	26	90	148	84
VPR 125	20	110	166	105
VPR 150	30	125	200	125
VPR 200	32	128	246	178





NUN ochranné mřížky

■ Popis:

Blauberg ventilační ochranné mřížky s pevnou žaluzií jsou navrženy tak, aby plnily funkci pro přívod i odvod vzduchu.

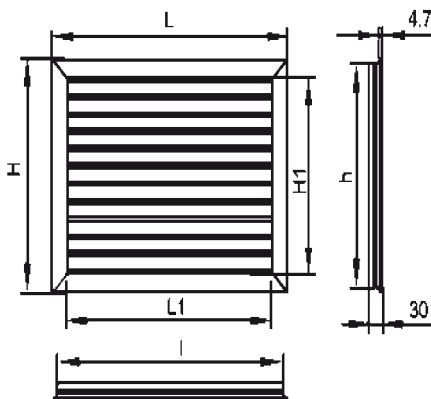
■ Možnosti použití:

- Průmysl
- Komerční prostory
- Restaurace
- Zdravotnická zařízení
- Školy, školky

■ Vlastnosti výrobku:

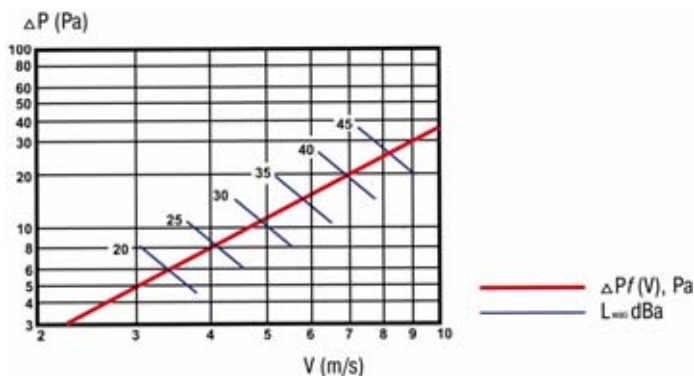
- Pevná žaluzie
- Jednoduchá instalace a údržba
- ABS plast bílé barvy
- Teplotně stálý plast, odolávající povětrnostním vlivům
- UV odolný antistatický plast

■ Instalační rozměry:



Typ	Rozměry, mm					
	H	L	h	l	H1	L1
NUN 200x200	214	214	200	200	150	150
NUN 300x300	305	305	291	291	241	241
NUN 350x350	365	365	351	351	301	301
NUN 400x400	399	399	385	385	335	335
NUN 450x450	456	456	442	442	392	392
NUN 500x500	517	517	503	503	453	453
NUN 600x600	610	610	596	596	546	546

■ Tlakově-výkonnostní křivky:





GRM gravitační žaluzie

■ Popis:

Blauberg ventilační ochranné mřížky s gravitační žaluzií. Žaluzie se otevírá automaticky proudem vzduchu po zapnutí ventilátoru.

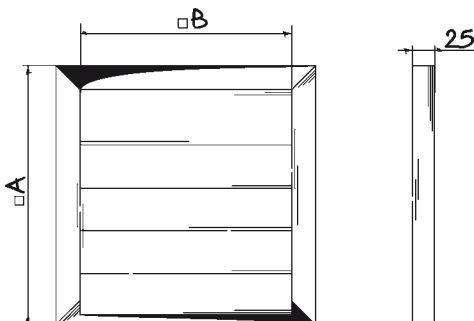
■ Možnosti použití:

- Průmysl
- Komerční prostory
- Restaurace
- Zdravotnická zařízení
- Školy, školky

■ Vlastnosti výrobku:

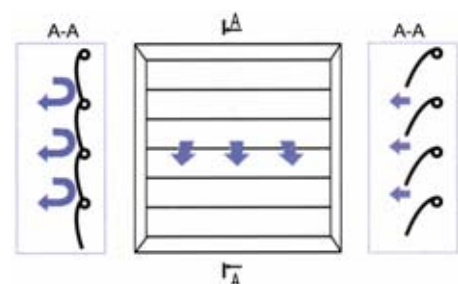
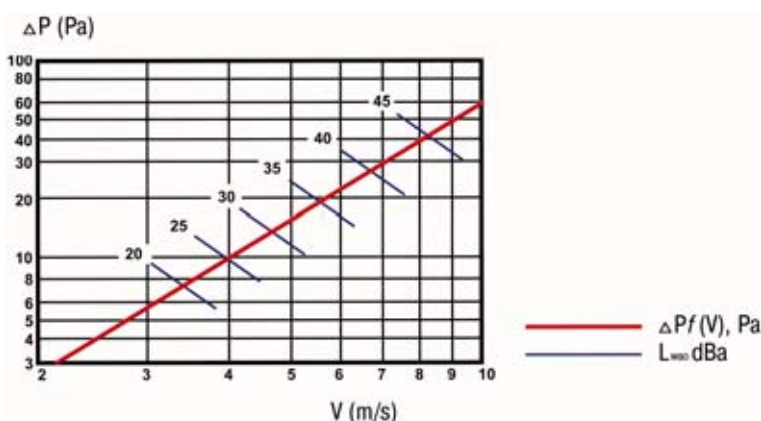
- Gravitační žaluzie přizpůsobené pro odvod vzduchu
- Jednoduchá instalace a údržba
- ABS plast bílé barvy
- Teplotně stálý plast, odolávající povětrnostním vlivům
- UV odolný antistatický plast

■ Instalační rozměry:



Typ	Rozměry, mm	
	A	B
GM 200	200	150
GM 250	250	200
GM 285	284	234
GM 300	300	250
GM 335	334	284
GM 350	350	300
GM 385	384	334
GM 400	400	350
GM 435	434	384
GM 450	450	400
GM 485	484	434
GM 535	534	484
GM 585	584	534
GM 635	634	584
GM 715	714	664

■ Tlakově-výkonnostní křivky:



Decor 155x155G
Decor 185x185G
Decor 250x250G
gravitační žaluzie



■ Popis:

Blauberg ventilační ochranné mřížky s gravitační žaluzií.
 Žaluzie se otevírá automaticky proudem vzduchu po zapnutí ventilátoru.

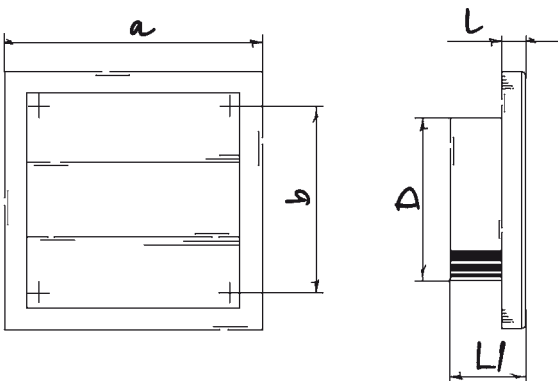
■ Možnosti použití:

- Průmysl
- Komerční prostory
- Restaurace
- Zdravotnická zařízení
- Školy, školky

■ Vlastnosti výrobku:

- Gravitační žaluzie přizpůsobené pro odvod vzduchu
- Jednoduchá instalace a údržba
- ABS plast bílé barvy
- Teplotně stálý plast, odolávající povětrnostním vlivům
- UV odolný antistatický plast

■ Instalační rozměry:



Typ	Rozměry, mm				
	a	b	L	L1	D
Decor 155x155G	154	110	15	-	-
Decor 155x155/UG	154	110	15	45	100, 125, 55x110
Decor 185x185G	186	142	15	-	-
Decor 185x185/125G	186	142	15	45	125
Decor 185x185/150G	186	142	15	45	150
Decor 250x250G	250	214	15	-	-
Decor 250x250/150G	250	214	15	41	150



CDT 300/1,5

■ Popis:

Jednofázový elektronický regulátor otáček.

■ Možnosti použití:

- Rodinné domy
- Byty
- Kanceláře
- Komerční prostory
- Restaurace
- Zdravotnická zařízení
- Školy, školky

■ Vlastnosti výrobku:

- Jednofázový elektronický regulátor otáček do max. výkonu 300 W.
- Plynulá regulace otáček.
- Možnost použití pro ventilátory s indukčními motory.
- Jednoduchá montáž a instalace.

■ Technické parametry:

Technické parametry/ TYP	CDT 300/1,5
Jmenovité napětí (V)	220 - 240
Frekvence (Hz)	50
Max. výkon (W)	300
Proud min. (A)	0,05
Proud max. (A)	1,50

■ Bezpečnostní předpisy:

