



Aero 100

Aero 125

Aero 150

■ Popis:

Axiální ventilátory pro odsávání vzduchu přímo nebo pomocí krátkého potrubí. Vhodné pro instalaci na stěnu i do stropu. Všechny tyto modely jsou vybaveny kuličkovými ložisky.

■ Možnosti použití:

- Rodinné domy
- Byty
- Kanceláře
- Komerční prostory
- Restaurace
- Zdravotnická zařízení
- Školy, školky

■ Verze provedení:

Šňůrkový spínač

Ventilátor je ovládaný šňůrkovým spínačem.

Časovač

Ventilátor má funkci časového doběhu nastavitelnou v rozmezí 2 - 30 min.

Senzor vlhkosti

Ventilátor je vybaven snímačem, který ovládá zapínání ventilátoru v závislosti na vlhkosti okolního vzduchu. Hodnotu vlhkosti pro spuštění lze nastavit v rozsahu 50 - 90%.

Po poklesu vlhkosti pod nastavenou úroveň ventilátor zůstává v chodu ještě po dobu nastaveného časového doběhu, v rozmezí 2 - 30 min.

Senzor pohybu

Ventilátor je automaticky spuštěn, pokud infračervený senzor detekuje pohyb v jeho zorném úhlu. V případě že pohyb ustane, ventilátor zůstává v chodu ještě po dobu nastaveného časového doběhu, v rozmezí 2 - 30 min. Poznámka: Senzor pohybu „MCD“ se dodatečně objednává jako samostatný díl. Více informací na str. 34.

■ Vlastnosti výrobku:

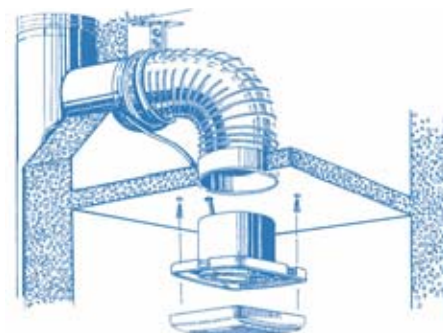
- Rychlá a jednoduchá instalace
- Světelná signalizace zapnutého stavu
- Vysoký výkon průtoku vzduchu
- Tichý chod
- Provedení motoru s kuličkovými ložisky s dlouhou životností
- Možnost nepřetržitého chodu
- Záruka 5 let

Typ	Šňůrkový spínač	Časovač	Senzor vlhkosti
Aero 100			
100S	○		
100T		○	
100 H		○	○
Aero 125			
125 S	○		
125 T		○	
125 H		○	○
Aero 150			
150S	○		
150T		○	
150 H		○	○

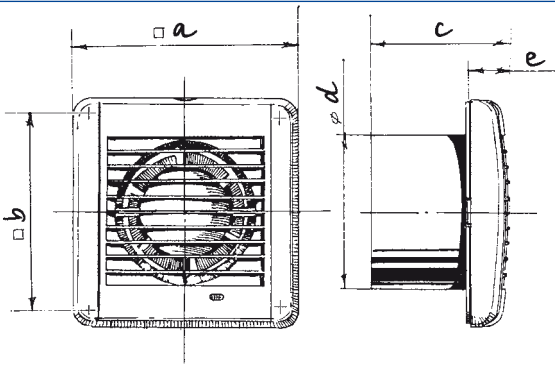
S - ovládání šňůrkovým spínačem

T - časovač

H - časovač a senzor vlhkosti

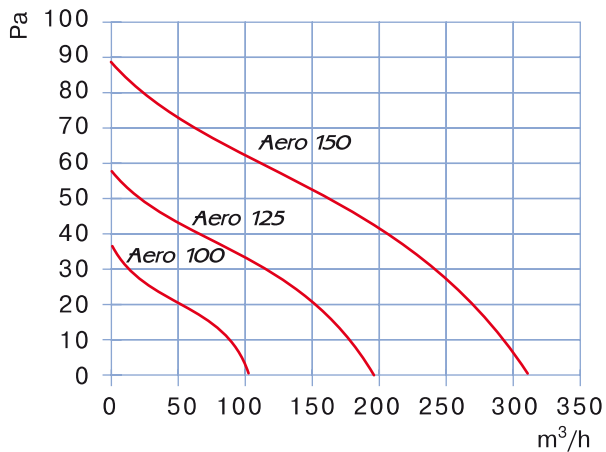


■ Instalační rozměry:



Typ	Rozměry, mm				
	a	b	c	d	e
Aero 100	144	122	92,5	100	29,5
Aero 125	168	144	97	125	30
Aero 150	198	170	119	150	30

■ Tlakově-výkonnostní křivky:



Technické parametry	Aero 100	Aero 125	Aero 150
Jmenovité napětí (V)	220-240	220-240	220-240
Příkon (W)	14	16	24
Průtok vzduchu (m³/h)	102	193	309
Úroveň hluku (dBA 3 m)	38	39	40
Otáčky/min.	2300	2400	2400

■ Bezpečnostní předpisy:

Ventilátory BLAUBERG jsou vyráběny v souladu s evropskými standardy a normami pro nízké napětí a elektromagnetickou kompatibilitu. Jsou zařazeny do třídy spotřebičů s dvojitou izolací a stupněm ochrany IP 34.



Bravo 100

Bravo 125

Bravo 150



■ Popis:

Axiální ventilátory pro odsávání vzduchu přímo, nebo pomocí krátkého potrubí.
 Vhodné pro instalaci na stěnu i do stropu.

■ Možnosti použití:

- Rodinné domy
- Byty
- Kanceláře
- Komerční prostory
- Restaurace
- Zdravotnická zařízení
- Školy, školky

■ Verze provedení:

Šňůrkový spínač

Ventilátor je ovládaný šňůrkovým spínačem.

Časovač

Ventilátor má funkci časového doběhu nastavitelnou v rozmezí 2 - 30 min.

Senzor vlhkosti

Ventilátor je vybaven snímačem, který ovládá zapínání ventilátoru v závislosti na vlhkosti okolního vzduchu. Hodnotu vlhkosti pro spuštění lze nastavit v rozsahu 50 - 90%.

Po poklesu vlhkosti pod nastavenou úroveň ventilátor zůstává v chodu ještě po dobu nastaveného časového doběhu, v rozmezí 2 - 30 min.

Senzor pohybu

Ventilátor je automaticky spuštěn, pokud infračervený senzor detekuje pohyb v jeho zorném úhlu. V případě že pohyb ustane, ventilátor zůstává v chodu ještě po dobu nastaveného časového doběhu, v rozmezí 2 - 30 min.

■ Vlastnosti výrobku:

- Rychlá a jednoduchá instalace
- Tenký profil venkovní mřížky
- Vysoký výkon průtoku vzduchu
- Tichý chod
- Záruka 5 let

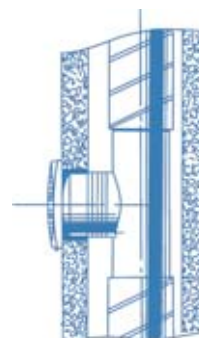
Typ	Šňůrkový spínač	Časovač	Senzor vlhkosti	Senzor pohybu
Bravo 100 e				
100S e	○			
100T e		○		
100H e		○	○	
100IR e		○		○
Bravo 125 e				
125S e	○			
125T e		○		
125H e		○	○	
125IR e		○		○
Bravo 150 e				
150S e	○			
150T e		○		
150H e		○	○	
150IR e		○		○

S - ovládání šňůrkovým spínačem

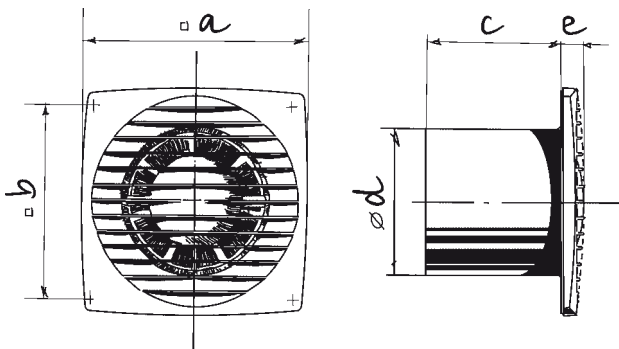
T - časovač

H - časovač a senzor vlhkosti

IR - časovač a senzor pohybu

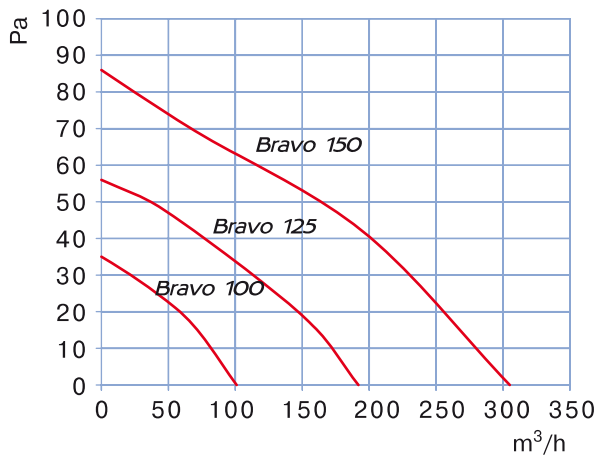


■ Instalační rozměry:



Typ	Rozměry, mm				
	a	b	c	d	e
Bravo 100	150	122	102	100	17
Bravo 125	176	144	104	125	17
Bravo 150	205	174	124	150	19

■ Tlakově-výkonnostní křivky:



Technické parametry	Bravo 100	Bravo 125	Bravo 150
Jmenovité napětí (V)	220-240	220-240	220-240
Příkon (W)	14	16	24
Průtok vzduchu (m³/h)	101	192	305
Úroveň hluku (dBA 3 m)	35	37	39
Otáčky/min.	2300	2400	2400

■ Bezpečnostní předpisy:

Ventilátory BLAUBERG jsou vyráběny v souladu s evropskými standardy a normami pro nízké napětí a elektromagnetickou kompatibilitu. Jsou zařazeny do třídy spotřebičů s dvojitou izolací a stupněm ochrany IP 34.





Auto 100

Auto 125

Auto 150

■ Popis:

Axiální ventilátory s automatickou žaluzií pro odsávání vzduchu přímo nebo pomocí krátkého potrubí. Vhodné pro instalaci na stěnu i do stropu. Všechny tyto modely je možné dodat i v provedení s kuličkovými ložisky.

■ Možnosti použití:

- Rodinné domy
- Byty
- Kanceláře
- Komerční prostory
- Restaurace
- Zdravotnická zařízení
- Školy, školky

■ Verze provedení:

Šňůrkový spínač

Ventilátor je ovládaný šňůrkovým spínačem.

Časovač

Ventilátor má funkci časového doběhu nastavitelnou v rozmezí 2 - 30 min.

Senzor vlhkosti

Ventilátor je vybaven snímačem, který ovládá zapínání ventilátoru v závislosti na vlhkosti okolního vzduchu. Hodnotu vlhkosti pro spuštění lze nastavit v rozsahu 50 - 90%.

Po poklesu vlhkosti pod nastavenou úroveň ventilátor zůstává v chodu ještě po dobu nastaveného časového doběhu, v rozmezí 2 - 30 min.

Senzor pohybu

Ventilátor je automaticky spuštěn, pokud infračervený senzor detekuje pohyb v jeho zorném úhlu.

V případě že pohyb ustane, ventilátor zůstává v chodu ještě po dobu nastaveného časového doběhu, v rozmezí 2 - 30 min.

■ Vlastnosti výrobku:

- Automatická žaluzie, zabraňující opačnému proudění vzduchu po ukončení chodu ventilátoru
- Světelná signalizace zapnutého stavu
- Rychlá a jednoduchá instalace
- Vysoký výkon průtoku vzduchu
- Tichý chod
- Záruka 5 let

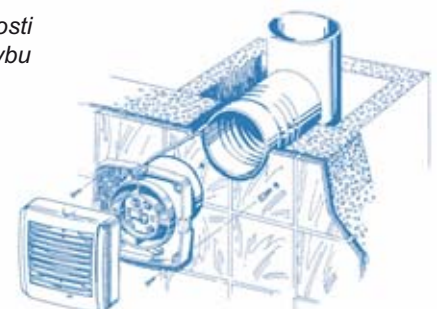
Typ		Šňůrkový spínač	Časovač	Senzor vlhkosti	Senzor pohybu
základní	kuličková ložiska				
Auto 100 e	Auto 100				
100S e	100S	○			
100T e	100T		○		
100H e	100H		○	○	
100IR e	100IR		○		○
Auto 125 e	Auto 125				
125S e	125S	○			
125T e	125T		○		
125H e	125H		○	○	
125IR e	125IR		○		○
Auto 150 e	Auto 150				
150S e	150S	○			
150T e	150T		○		
150H e	150H		○	○	
150IR e	150IR		○		○

S - ovládání šňůrkovým spínačem

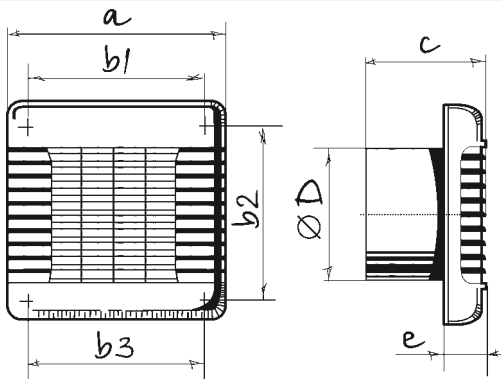
T - časovač

H - časovač a senzor vlhkosti

IR - časovač a senzor pohybu

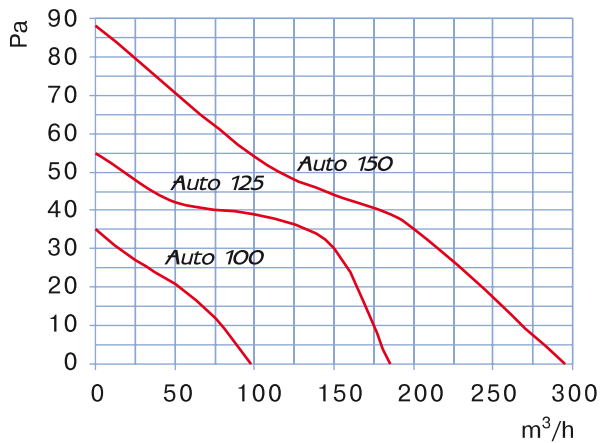


■ Instalační rozměry:



Typ	Rozměry, mm						
	a	b1	b2	b3	c	D	e
Auto 100	165	150	150	150	92	100	32
Auto 125	190	128	173	174	98	125	33
Auto 150	212	150	195	196	115	150	34

■ Tlakově-výkonnostní křivky:



Technické parametry	Auto 100	Auto 125	Auto 150
Jmenovité napětí (V)	220-240	220-240	220-240
Příkon (W)	18	22	26
Průtok vzduchu (m³/h)	98	185	295
Úroveň hluku (dBA 3 m)	34	35	39
Otáčky/min.	2300	2400	2400

■ Bezpečnostní předpisy:

Ventilátory BLAUBERG jsou vyráběny v souladu s evropskými standardy a normami pro nízké napětí a elektromagnetickou kompatibilitu. Jsou zařazeny do třídy spotřebičů s dvojitou izolací a stupněm ochrany IP 24.



Tube 100

Tube 125

Tube 150



■ **Popis:**

Axiální ventilátory pro instalaci do potrubí.
 Vhodné na odsávání vzduchu z místnosti, nebo posílení ventilačního systému.

■ **Možnosti použití:**

- Rodinné domy
- Byty
- Kanceláře
- Komerční prostory
- Restaurace
- Zdravotnická zařízení
- Školy, školky

■ **Vlastnosti výrobku:**

- Rychlá a jednoduchá instalace
- Vysoký výkon průtoku vzduchu
- Tichý chod
- Možnost nepřetržitého chodu
- Záruka 5 let

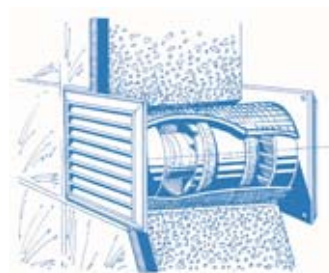
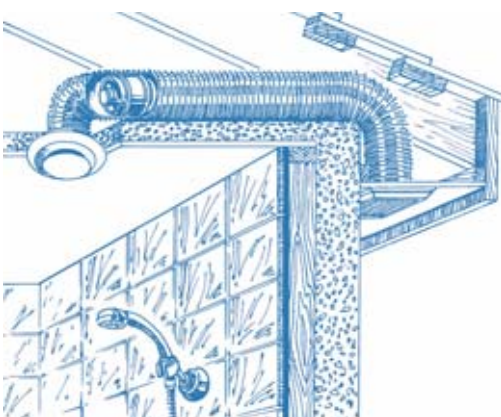
■ **Verze provedení:**

Časovač

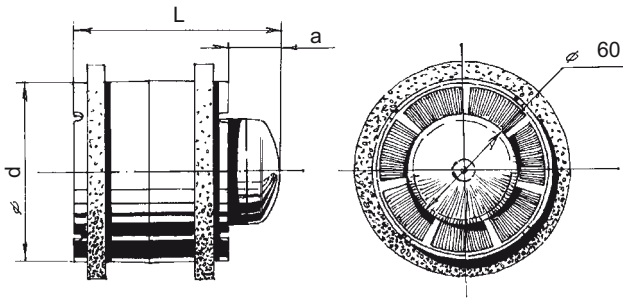
Ventilátor má funkci časového doběhu
 nastavitelnou v rozmezí 2 - 30 min.

Typ	Časovač
Tube 100 e	
100T e	○
Tube 125 e	
125T e	○
Tube 150 e	
150T e	○

T - časovač

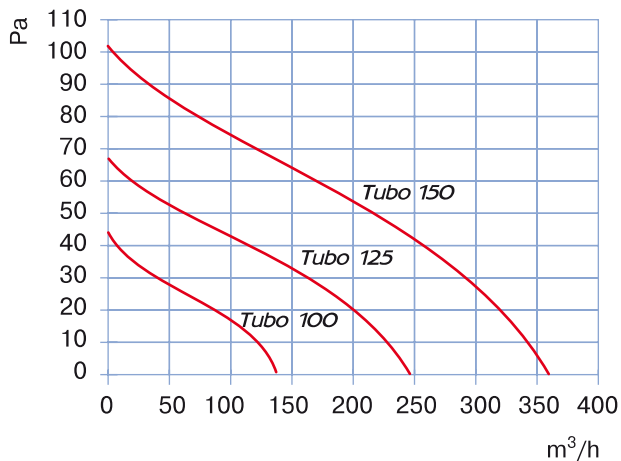


■ Instalační rozměry:



Typ	Rozměry, mm		
	d	L	a
Tubo 100	98	115	30
Tubo 125	123	115	30
Tubo 150	148	135	30

■ Tlakově-výkonnostní křivky:

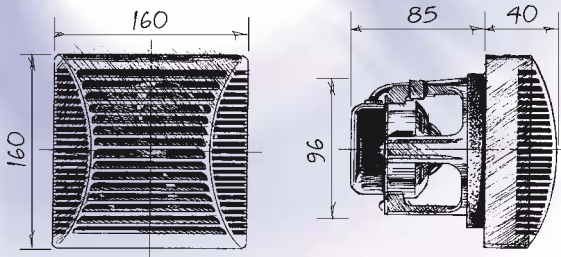


Technické parametry	Tubo 100	Tubo 125	Tubo 150
Jmenovité napětí (V)	220-240	220-240	220-240
Příkon (W)	16	22	30
Průtok vzduchu (m³/h)	137	245	361
Úroveň hluku (dBA 3 m)	38	39	40
Otáčky/min.	2300	2400	2400

■ Bezpečnostní předpisy:

Ventilátory BLAUBERG jsou vyráběny v souladu s evropskými standardy a normami pro nízké napětí a elektromagnetickou kompatibilitu. Jsou zařazeny do třídy spotřebičů s dvojitou izolací a stupněm ochrany IP X4.





NEW
Blaise 100



■ **Popis:**

Axiální ventilátory s velmi nízkou spotřebou elektrické energie.
 Vhodné pro instalaci na stěnu i do stropu, na odsávání vzduchu z místnosti v nepřetržitém chodu.

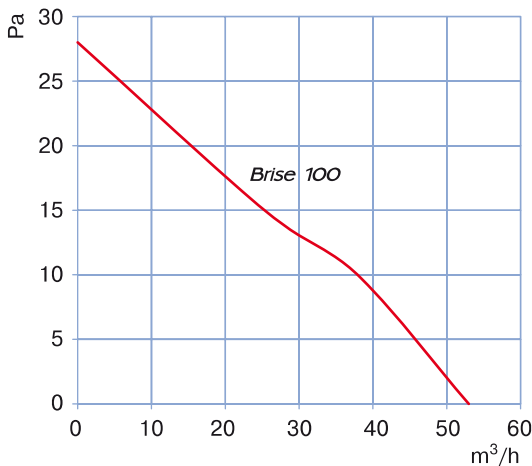
■ **Možnosti použití:**

- Rodinné domy
- Byty
- Kanceláře
- Komerční prostory
- Restaurace
- Zdravotnická zařízení
- Školy, školky

■ **Vlastnosti výrobku:**

- Velmi nízká spotřeba elektrické energie díky motoru s příkonem 2,7 W který je speciálně navržen pro tento ventilátor
- Tichý chod díky specifickému tvaru vrtule, která zabezpečuje maximální průtok vzduchu při minimální úrovni hluku (21 dB)
- Záruka 10 let, při 24 hodinovém nonstop provozu

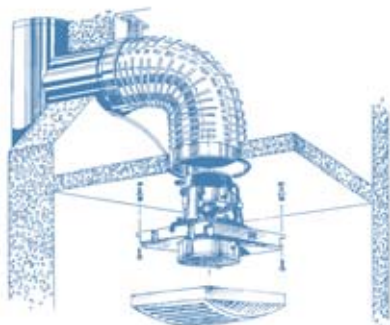
■ **Tlakově-výkonnostní křivky:**

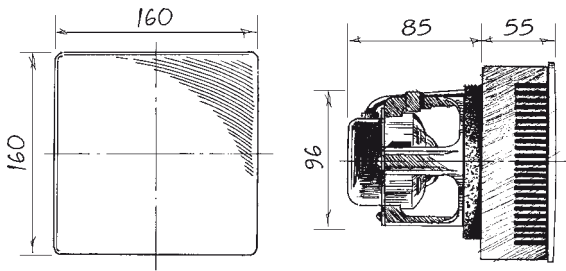


Technické parametry / TYP	Blaise 100
Jmenovité napětí (V)	220-240
Příkon (W)	2,7
Průtok vzduchu (m³/h)	53
Úroveň hluku (dBA 3 m)	23

■ **Bezpečnostní předpisy:**

Ventilátory BLAUBERG jsou vyráběny v souladu s evropskými standardy a normami pro nízké napětí a elektromagnetickou kompatibilitu. Jsou zařazeny do třídy spotřebičů s dvojitou izolací a stupněm ochrany IP 24.





NEW
Eco 100



■ **Popis:**

Axiální ventilátory s automatickou žaluzií a velmi nízkou spotřebou elektrické energie. Vhodné pro instalaci na stěnu i do stropu, na odsávání vzduchu z místnosti v nepřetržitém chodu.

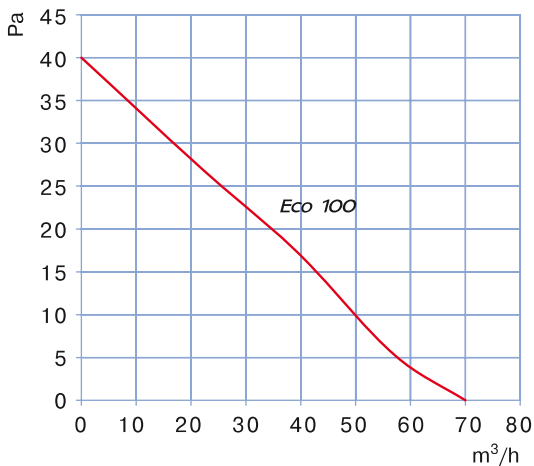
■ **Možnosti použití:**

- Rodinné domy
- Byty
- Kanceláře
- Komerční prostory
- Restaurace
- Zdravotnická zařízení
- Školy, školky

■ **Vlastnosti výrobku:**

- Provedení s jedinečným patentem skrytého mechanismu automatické žaluzie, která zabraňuje zpětnému proudění vzduchu vypnutého ventilátoru
- Nízká spotřeba elektrické energie díky motoru s příkonem 6W, který je speciálně navržen pro tento ventilátor.
- Tichý chod díky speciálnímu tvaru vrtule, která zabezpečuje maximální průtok vzduchu při nízké úrovni hluku (23 dB)
- Záruka 10 let, při 24 hodinovém nonstop provozu

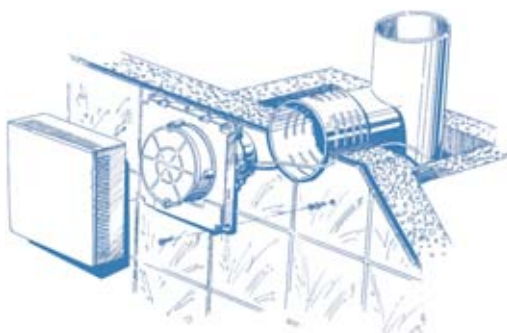
■ **Tlakově-výkonnostní křivky:**



Technické parametry / TYP	Eco 100
Jmenovité napětí (V)	220-240
Příkon (W)	6
Průtok vzduchu m ³ /h	70
Úroveň hluku (dBA 3 m)	23

■ **Bezpečnostní předpisy:**

Ventilátory BLAUBERG jsou vyráběny v souladu s evropskými standardy a normami pro nízké napětí a elektromagnetickou kompatibilitu. Jsou zařazeny do třídy spotřebičů s dvojitou izolací a stupněm ochrany IP 24.



Quatro 100

Quatro 125

Quatro 150



■ Popis:

Axiální ventilátory s moderní dekorační mřížkou pro odsávání vzduchu přímo nebo pomocí krátkého potrubí. Vhodné pro instalaci na stěnu i do stropu. Všechny tyto modely jsou vybaveny kuličkovými ložisky.

■ Možnosti použití:

- Rodinné domy
- Byty
- Kanceláře
- Komerční prostory
- Restaurace
- Zdravotnická zařízení
- Školy, školky

■ Vlastnosti výrobku:

- Rychlá a jednoduchá instalace
- Tenký a moderní profil venkovní mřížky
- Vysoký výkon průtoku vzduchu
- Tichý chod
- Záruka 5 let

■ Verze provedení:

Šňůrkový spínač

Ventilátor je ovládaný šňůrkovým spínačem.

Časovač

Ventilátor má funkci časového doběhu nastavitelnou v rozmezí 2 - 30 min.

Senzor vlhkosti

Ventilátor je vybaven snímačem, který ovládá zapínání ventilátoru v závislosti na vlhkosti okolního vzduchu. Hodnotu vlhkosti pro spuštění lze nastavit v rozsahu 50 - 90%.

Po poklesu vlhkosti pod nastavenou úroveň ventilátor zůstává v chodu ještě po dobu nastaveného časového doběhu, v rozmezí 2 - 30 min.

Senzor pohybu

Ventilátor je automaticky spuštěn, pokud infračervený senzor detekuje pohyb v jeho zorném úhlu.

V případě že pohyb ustane, ventilátor zůstává v chodu ještě po dobu nastaveného časového doběhu, v rozmezí 2 - 30 min.

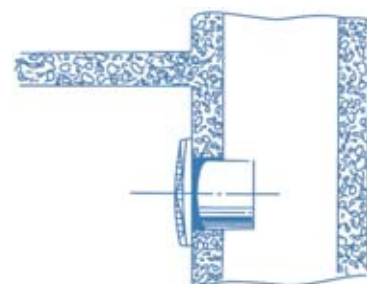
Poznámka: Senzor pohybu „MCD“ se dodatečně objednává jako samostatný díl. Více informací na str. 34.

Typ	Šňůrkový spínač	Časovač	Senzor vlhkosti
Quatro 100			
100S	○		
100T		○	
100H		○	○
Quatro 125			
125S	○		
125T		○	
125H		○	○
Quatro 150			
150S	○		
150T		○	
150H		○	○

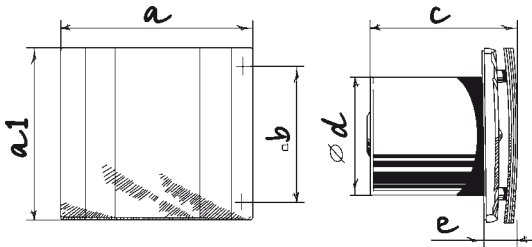
S - ovládání šňůrkovým spínačem

T - časovač

H - časovač a senzor vlhkosti

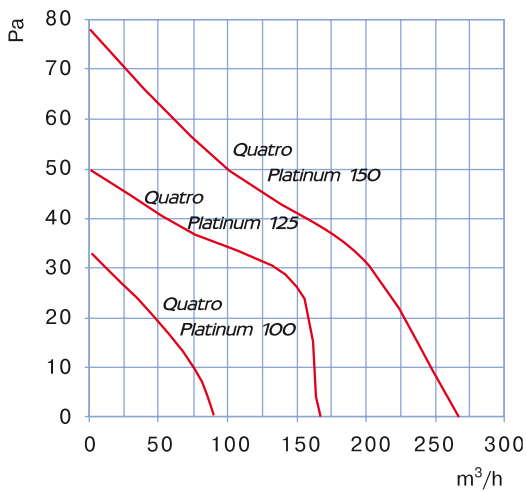


■ Instalační rozměry:



Typ	Rozměry, mm					
	a	a1	b	c	D	e
Quatro 100	171	151	108	128	100	32
Quatro 125	201	178	113	136	125	35
Quatro 150	236	207	165	157	150	38

■ Tlakově-výkonnostní křivky:



Technické parametry	Quatro 100	Quatro 125	Quatro 150
Jmenovité napětí (V)	220-240	220-240	220-240
Příkon (W)	14	16	24
Průtok vzduchu (m³/h)	88	167	265
Úroveň hluku (dBA 3 m)	33	34	37
Otáčky/min.	2300	2400	2400

■ Bezpečnostní předpisy:

Ventilátory BLAUBERG jsou vyráběny v souladu s evropskými standardy a normami pro nízké napětí a elektromagnetickou kompatibilitu. Jsou zařazeny do třídy spotřebičů s dvojitou izolací a stupněm ochrany IP 34.

